

HYUNDAI

HYD-210L-B

LÉZERES GÉRVÁGÓ

BARKÁCSOLÁSI CÉLRA

EREDETI HASZNÁLATI UTASÍTÁS



Műszaki adatok:

Dobozméret	470x290x280 mm
Asztalméret	370x 150mm
Feszültség	230V / 50Hz
Fordulatszám	5000 fordulat/perc
Teljesítmény felvétel	1400 W
Kés Ø	Ø210 X Ø30 X 2.8 X T24
Üresjáratú zajszint (hangnyomásszint)	89 dB (A)
Zajszint terhelés alatt (hangteljesítmény)	102 dB (A)
K	3 dB (A)
Kézre ható rezgésszám (Vibráció)	1,5 m/s ²
Fogásmélység	Fokozatos kézi előtolás
Gépsúly	5.62kg
Asztal elfordítása	-45 -0- +45°
Fűrészárca dönthetősége	90°-45°
Legnagyobb fűrészszelhető méret 90°□	120x50 mm

Magyarországi kizárólagos forgalmazó:

Devon Imp-Ex Kft.

Garanciális szerviz és raktár:

1211 Budapest (Csepel Gyártelep)

Déli bekötő-út 10/C

www.barkacsgep.com

Licensed by Hyundai Corporation, Korea

HASZNÁLATI ÚTMUTATÓ

A készülék csak barkácsolási célra készült, ipari folyamatos használatra nem alkalmas. A gép, üzembe helyezése:

Először is, győződjön meg a vezeték sértetlenségéről. Csak földelt 220V-os hálózathoz csatlakoztassa a fűrészgépet. Ellenőrizze a gép mechanikus részeit, hogy nem lát-e sérülést törést, ami befolyásolhatja a helyes és balesetmentes használatot. Csak éles hibátlan körfűrész tárcsát használjon. A gyorsacél tárcsa használatát kerülje ezen a géptípuson.

A gép elindítása:

Szerelje fel a gépet egy munkaasztalra a szerelő furatokon (15) keresztül. A csavarok nem tartozékok. A fűrészelés megkezdése előtt távolítsa el a szögeket és más fémtárgyakat a munkadarabból.

A fűrészelést csak akkor szabad elkezdni, ha a gép elérte a teljes fordulatszámot. Jól fogjuk meg (le) a munkadarabot, (leszorító, satu stb.) Nagyon kis munkadarabot nem szabad fűrészelni.

A gépet csak kikapcsolva a fűrész tárcsa forgásának teljes leállása után szabad otthagyni. Állítsa be a még áramtalanított gépen a gépfej dőlésszögét, ha nem akar úgy nevezett alávágást, akkor a gépfej (fűrész tárcsa) állásának, az alaplaphoz képest 0° -ot válassza.

Természetesen úgynevezett alávágást is választhatunk egészen 45° -ig bezárólag. A rögzítő gombot kinyitva (30), állítsa be, a megfelelő szöget, A pirossal jelzett mutató (26) értéke az irányadó. Beállítás után rögzítse a csavarral (30) a fejet. Az asztal szögének beállítását a fix asztalon található rögzítő csavar (24) fellazításával tetszőleges szögben is elfordíthatja az asztalt, $5-5^\circ$ -al.

A fokbeállítást az asztal elején lévő kis piros nyíl mutatja (23).

A megfelelő szög beállítása után, rögzítse az asztalt, ugyanazzal a csavarral (24).

A géppel kizárólag fa, műanyag és alumínium anyagot fűrészeljen.

Nézze meg a csapszeget (29), ami által a gép nyitott marad, benyomni csak akkor kell, ha szállításhoz, összecusukott állapotban rögzíteni akarja.

Indításkor a kapcsológomb (9) behúzásával elindul a motor.

Teljes felpörgése után a kar (10) behúzásával feloldja a védőburkolat zárolását és lenyomhatóvá válik a fűrészfej.

Megkezdheti a fűrészelést a fűrészfej egyenes lenyomásával.

Miután átfűrészelte az anyagot akkor az alsó holtpontra való lejutás után engedje fel a fűrészfejet a felső holtpontba.

Engedje el a kapcsolót és a kespörgés teljes megállása után, elveheti a rögzített anyagot.

Ha rögzíteni szeretné a gépet az alsó holtpontba, (például szállításhoz), akkor nyomja le a fűrészfejet és nyomja be a rögzítő csapszeget (29) a furatba.

A rögzítés feloldása, a csapszeg kihúzása és a gép a rugó (21) nyomására visszaáll a függőleges helyzetébe. A késvédő szerkezet védőburkokat (12) a gépfej felengedése után automatikusan visszareteszeli a mozgató szerkezetet (10).

A fűrészgép, csak az előzőekben leírt folyamatsor újbóli véghezvitelével indítható újra.

Minél több fogú a fűrész tárcsa annál finomabb a vágás.

A gérvágó fűrész dönthető $0-45^\circ$ ig.

Az (alávágáshoz) és ferde, vagy egyenes $0-45^\circ$ közötti vágások elvégzésére használható. Az asztal (2) -45° , 0 és $+45^\circ$ között.

A gép főbb részei



Megnevezések

1	Géptest	22	Lézer fej
2	Forgatható asztal	23	Szögmutató lemez -45° 0° $+45^{\circ}$
3	Bak	24	Asztalrögzítő csavar
4	Géptest (mozgó)	25	Porszívó csatlakozócső
5	Munkadarab ütköztető lemez	26	Függőleges szögmutató lemez 0° - 45°
6	Motor	27	Belső szorító tárcsa
7	Segéd fogantyú	28	Csukló szerkezet tartó lemez
8	Fogantyú	29	Géptest rögzítő csap
9	Indító kapcsoló	30	Nagyfejű rögzítő csavar
10	Kioldó kar (védőburkolathoz)	31	Külső szorító tárcsa
11	Ütköztető csavarok	32	Kis alátét
12	Védőburkolat (Plexi)	33	Rögzítő imbusz csavar
13	Fűrész tárcsa (Vidia fogakkal)	34	Tengelyrögzítő csap
14	Porzsák	35	Szénkefe tartó csavar (2 db)
15	Gép lecsavarozási hely	36	Motortengely
16	Gumilábak	37	Anzacos imbusz csavar
17	Hatlapfejű menetes forgástengely	38	Elem és kapcsoló tartó
18	230 V-os kábel dugóval	39	Lézer ki/bekapcsoló
19	Forgástengely rögzítő önzáró anya	40	Elem és kapcsoló tartó fedél
20	Mozgató kar (védőburkolathoz)	41	Elem AA 1.5V (2 db)
21	Forgató rugó a (4) belsejében	42	Szénkefe (2 db)

A gép főbb részei



Szállításhoz, tároláshoz

Hajtsa le a géptestet és rögzítse azt az alsó helyzetében a rögzítő csap (29) benyomásával

Vízszintes szögbeállítás

Az asztal szögének beállítását a fix asztalon (2) található rögzítő csavar (24) fellazításával lehetséges. Az asztalt (2) tetszőleges szögben is elfordíthatja 5-5°-al.

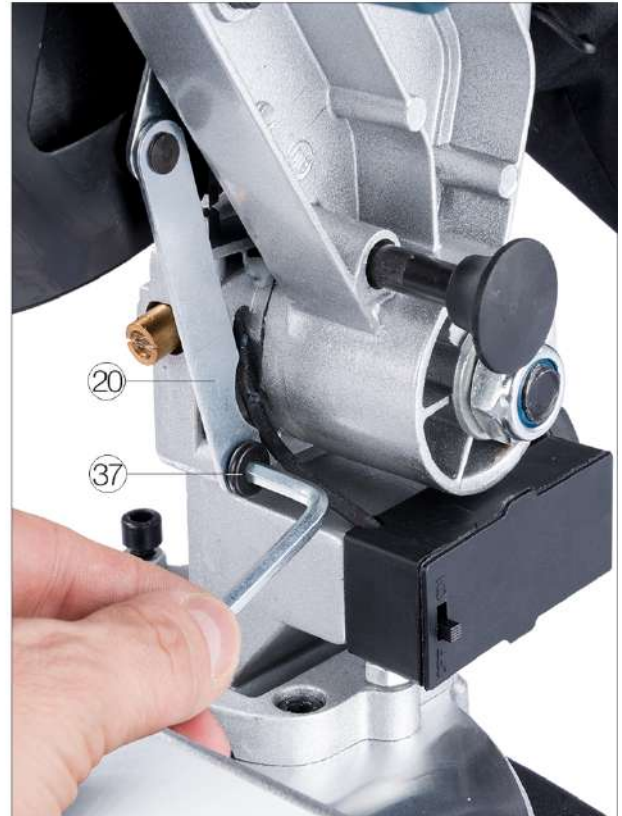
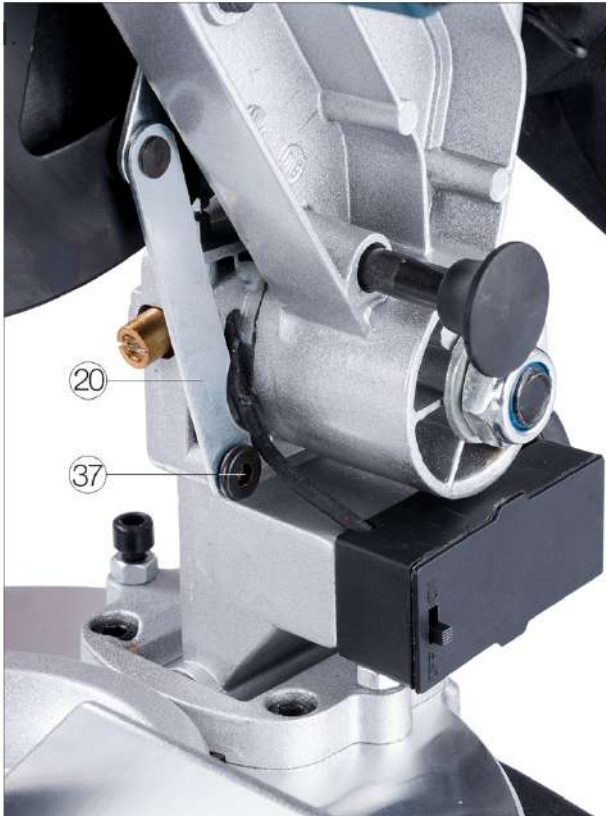


A fokbeállítást az asztal elején lévő kis piros nyíl mutatja (23). A megfelelő szög beállítása után, rögzítse az asztalt, ugyanazzal a csavarral (24).



Szögmutató lemez (23) a vágás szögének az ellenőrzéséhez. A szög az asztalrögzítő (24) fellazítása után elforgatható, a kívánt helyzetbe

Késcsere:



I. oldali képek

A gép jobb oldalán található a képen látható védőburkolat szerkezet mozgató karja (20). Csavarja ki ennek az alsó anzasos imbusz csavarját (36), ezzel felszabadul a szerkezet a rugónyomás alól. A gép függőlegesen áll. Ha fel van szerelve egy munkaasztalra nincs gond, ha nincs, akkor az elejét egy pillanatszorítóval meg kell fogatni, mert könnyen felborulhat.

II. oldali képek

A szerelést a gép késfelöli oldalán folytassa. Nyissa ki a késszorító imbusz csavart (33) a tartozék imbusz kulccsal. Csavarja ki és vegye is le az alátétet (32) együtt. Majd vegye le a külső szorító tárcsát (31) is.

Ezután hajtsa fel a késvédő burkolatot (12), ami már nincs összekötve a mozgató mechanikával, mert előzőleg kicsavarta a késburkolat mozgató szerkezet összekötő csavarját (37).



Könnyen levehetővé válik a fűrész tárcsa (13) is. Nem maradt már a motor tengelyen (36), csak a belső szorító tárcsa (27). Ezt is vegye le. Tisztítsa meg az alkatrészeket a tengelyt (36) is.

A tengelyre, a tárcsák, a fűrész tárcsa a képeken látható sorrendben gondosan megtisztítva kerüljön vissza. Az alátétet is ellenőrizze, hogy nem deformálódott-e. A fűrész tárcsa nagyon éles, különösen óvatosan fogja és helyezze fel (vegye le). A csavar (33) végső meghúzását a rögzítő gomb (34) benyomásával, azaz a motortengely rögzítésével végezze el.

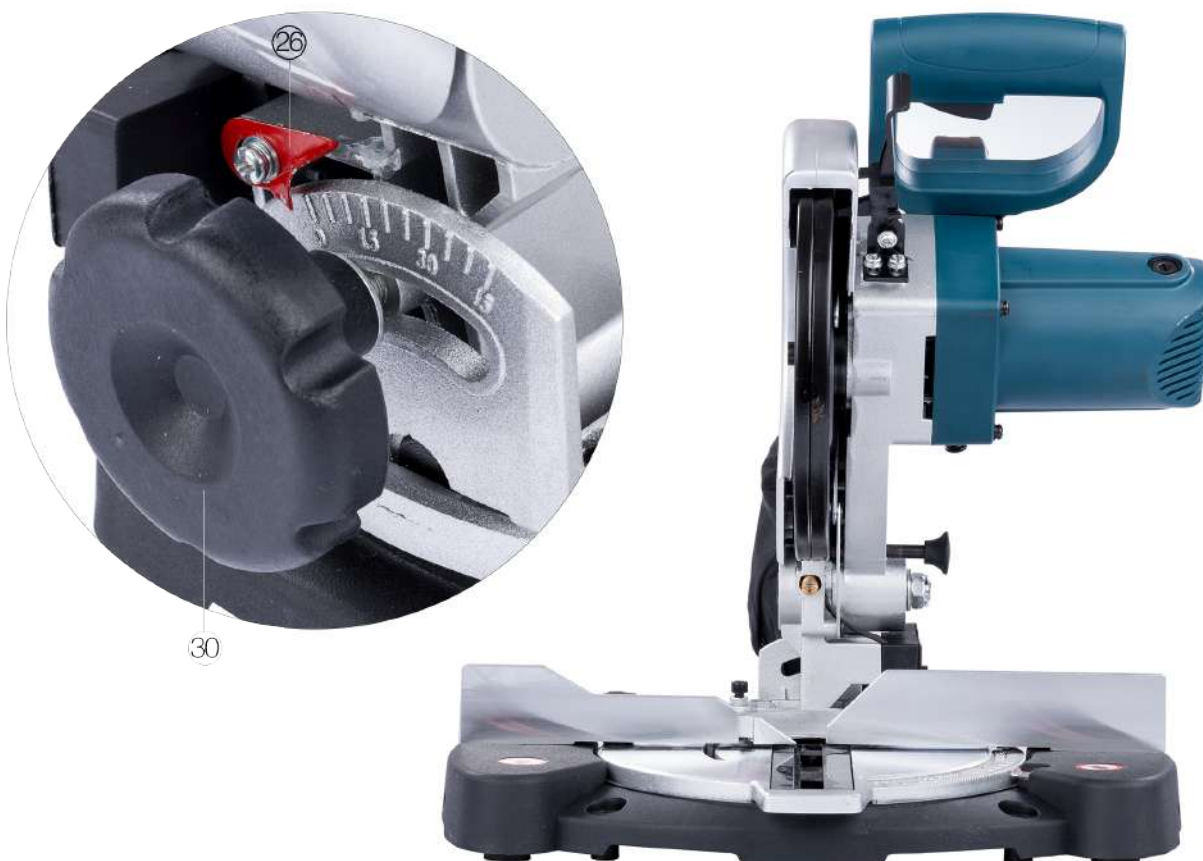
Késcsere

II.



Kioldó, biztonsági kar, a fűrész tárcsa védő burkolatához (Ajánlott védőkesztyűben dolgoznia)

Függőleges szögbeállítás



Szögmutató lemez (26) a vágás szögének az ellenőrzéséhez. A nagyfejű rögzítőcsavar (30) után a gép feje elforgatható, a kívánt helyzetbe

Vágás a géppel

Első lépés

Helyezze fel a gépre a munkadarabot. Fogja meg és szorítsa azt a forgatható alaplapra (2)



Egyidejűleg szorítsa az ütköző lemezhez (5). Fogja át a gép markolatját, és húzza be az indító kapcsolót. Hüvelykujjával húzza befelé az ütköztető kart (25).
Nyomja lassan lefelé a gépet

Lassan haladjon lefelé a vágással. Erősen tartsa a munkadarabot, amikor átért a fűrészárccsa az anyagon, engedje felfelé a gépet a rugónyomás erejét használva.



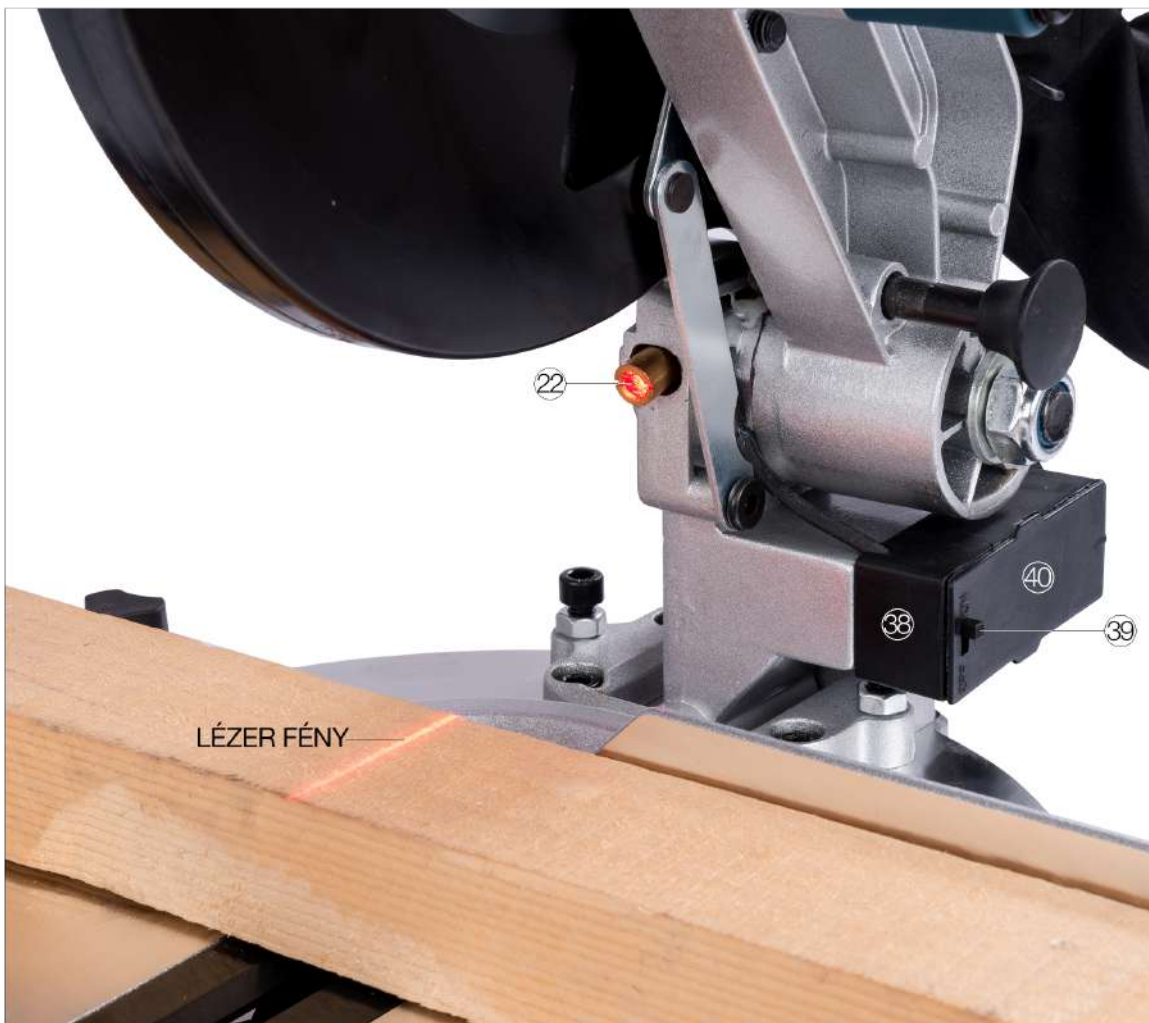
Amikor felért a gép felső pontjához, engedje el az indító kapcsolót (9) és a kioldó kart (10) is.

Vigyázzon, mert a fűrészárccsa még néhány másodpercig mozog (forog) a kikapcsolás után is a tehetetlenségi erő miatt. Húzza ki a csatlakozó kábelt (18) is, ha befejezte a munkát.

Lézer fény

Bekapcsolásával, megkönnyítheti a pontosabb vágást. Elemtartó és kapcsoló (38) a lézer fényhez 2db. 1.5V-os AA elem (41)

A Lézerfény nagyban segítheti a munkája pontosságát.



A használatához helyezzen kettő db. 1,5V-os AA tartós elemet (41) a tartóba (38) és a kapcsoló (39) segítségével hozhatja a lézer fényt (22) működésbe,

Szénkefe csere

Tartalék szénkefe (tartozék)



Húzza ki a 230V-os vezeték (12) csatlakozó dugóját a hálózati aljzatból

Csavarozza ki a szénkefe csavart (35) mindkét oldalon.
Vegye ki a szénkefét (42), majd cserélje ki azokat, ha túl rövidek. Csavarja vissza a szénkefe tartó csavarokat.



A szénkefét csak szakszerviz, vagy szakképzett személy cserélheti ki.



ÁLTALÁNOS MUNKAVÉDELMI UTASÍTÁSOK

Figyelem!

A körfűrészgép különösen balesetveszélyes.

Elektromos gépek használatakor a tűz, áramütés és személyi sérülés veszélyének csökkentése érdekében mindig be kell tartani az alapvető munkavédelmi óvrendszabályokat, ideértve az alábbiakban leírtakat is. Mielőtt megkezdene termékünk használatát, olvassa el ezeket az utasításokat és tartsa is be őket.

Az asztalosműhely kiemelten tűzveszélyes!

A biztonságos és balesetmentes működtetés érdekében:

1. Tartsa tisztán a munkaterületet, és a gépet.
2. Vizsgálja meg a munkavégzés környezetét.

Az elektromos gépeket nem szabad a szabadban, esőben és nyirkos nedves helyeken használni. Gondoskodjon a munkavégzés helyének megfelelő megvilágításáról. Tilos az elektromos gépeket, így a körfűrész gépet is tűz és robbanásveszélyes környezetben használni.

3. Védekezzen az áramütés ellen. Csak 220/230V-os hálózatba csatlakoztassa a gépet.

Használjon gumitalpú vasaltorrú cipőt a munkavégzés folyamán.

4. Tartsa távol a kisgyermeket.

Ne engedje a munkaterület közelébe a gyermekeket, tartson távol mindenkit a vezetékektől és hosszabbítóktól, valamint a gépektől, akik nem a munkavégzéshez kapcsolódóan vannak jelen.

5. A használaton kívüli gépeket zárja el.

Ezeket, a gépeket, zárt helyen kell tárolni, hogy illetéktelenek, vagy kisgyermek ne tudjanak hozzáférni. A munka befejezése és a tárolás megkezdése előtt gondosa takarítsa le a gépet a szennyeződésektől.

6. Ne erőltesse túl gépet.

A rendeltetésszerűen használja a gépet. Ez a körfűrészgép nem ipari felhasználásra készült.

7. Használja mindig a megfelelő gépet és szerszámot.

Ne erőltesse túl gépét. Nagyobb teljesítményű gépet igénylő munkavégzéshez, használjon nagyteljesítményű gépet. Ne használja a körfűrészgépet a rendeltetéstől eltérő célra.

Ne eszközölgjön átalakítást a gépen.

8. Viseljen megfelelő ruházatot.

Nem szabad bő ruhát, gyűrűt, vagy más ékszereket viselni, ezek ugyanis beakadásukkal balesetet okozhatnak.

A hosszú hajat le kell vágatni, vagy be kell kötni.

9. Használjon védőszemüveget.

Porképződéssel járó munkavégzés során az arcmaszk, (porvédő maszk) viselése is ajánlott. A géphez csatlakoztassa a porzsákot (14) tartozék.

10. Karbantartás tisztítás.

Rendszeresen tisztítsa meg a gépet munkavégzés után, ha szükséges közben is.

Petróleummal tisztítsa az alkatrészeket. A forgó alkatrészeket ne olajjal, hanem spray-el fújja be. Például: WD-40-nel. A kések különösen élesek és a forgás miatt különösen balesetveszélyesek.

Mindig használja a gép kés és szemvédőjét:

Ne iktassa ki, vagy szerelje le azt.

Rövid munkadaraboknál, fogja azokat satuba vagy más befogóba.

A fűrészgéppel fajtájától függően az alábbi veszélyhelyzetek fordulhatnak elő:

A fűrész tárcsa megérintése a fedetlen területén,

A járó fűrész tárcsába történő belenyúlás (vágási sérülés),

A munkadarab és annak részei visszacsapódhatnak a szakszerűtlen használat esetén, A fűrész tárcsa hibás, keményfém részei kilökődnek a gépből,

Halláskárosodás, amennyiben nem gondoskodnak a kellő hallásvédelemről,

zárt helyiségekben történő használat esetén a kibocsátott fűrészpor egészségkárosító hatása.

CE MEGFELELŐSÉGI NYILATKOZAT

Mellékelve a használati utasításhoz

Magyarországi kizárólagos forgalmazó:
Devon Imp-Ex Kft.
Garanciális szerviz és raktár:
1211 Budapest (Csepel Gyártelep)
Déli bekötő-út 10/C
<http://www.barkacsgep.com/>

Licensed by Hyundai Corporation, Korea

HYUNDAI

HYD-210L-B

LÉZERES GÉRVÁGÓ

BARKÁCSOLÁSI CÉLRA

EREDETI HASZNÁLATI UTASÍTÁS



HULLADÉKKEZELÉS: Az elektromos kéziszerszámokat, tartozékokat és csomagolóanyagokat a környezetvédelmi szempontoknak megfelelően kell újra felhasználásra leadni. Csak az EU- tagországok számára: Ne dobja ki az elektromos kéziszerszámokat a háztartási szemétbe! Az elhasznált villamos és elektronikus berendezésekre vonatkozó 2012/19/EU európai irányelvnek és a megfelelő országos törvényekbe való átültetésnek megfelelően a már nem használható elektromos kéziszerszámokat külön össze kell gyűjteni és a környezetvédelmi szempontoknak megfelelően kell újra felhasználásra leadni.



Magyarországi kizárólagos forgalmazó:
Devon Imp-Ex Kft.
Garanciális szerviz és raktár:
1211 Budapest (Csepel Gyártelep)
Déli bekötő-út 10/C
www.barkacsgep.com

Licensed by Hyundai Corporation, Korea