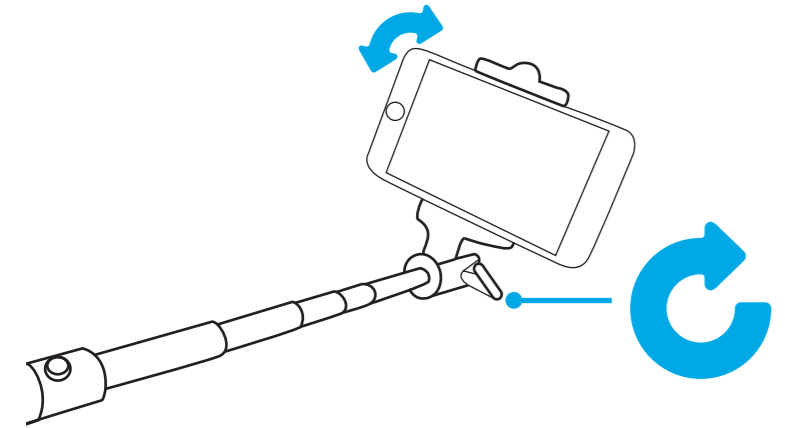
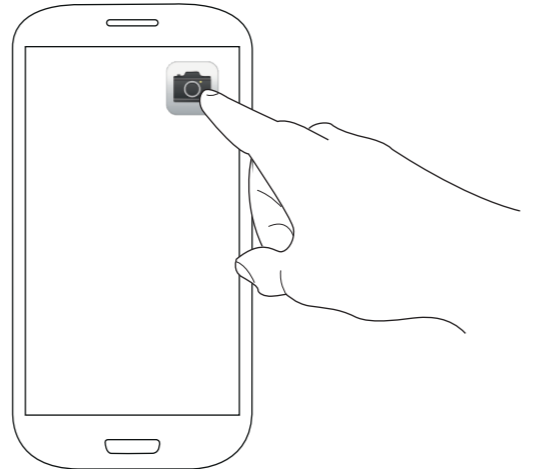


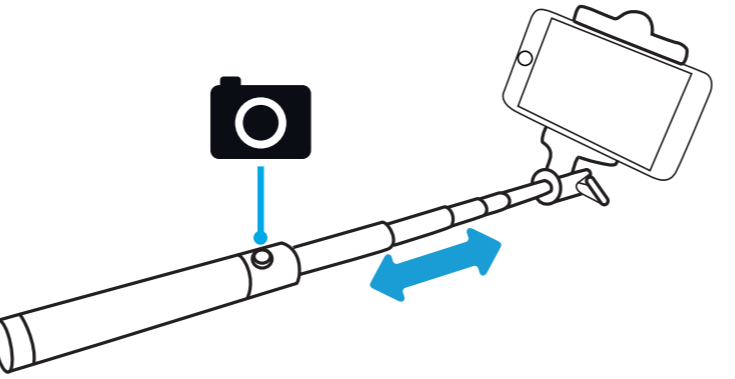
6. Setting the angle



7. Open the camera App



8. Taking a picture



FAQ

www.trust.com/21035/faq

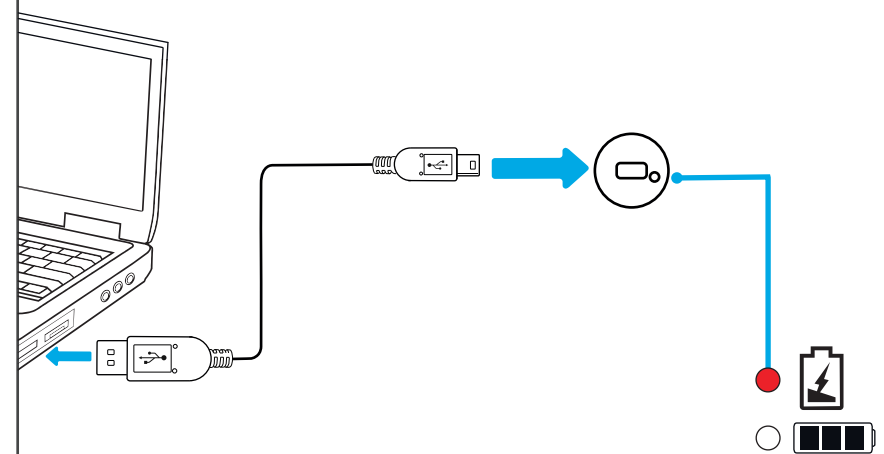
©15-10-2018 Trust International B.V. - All rights reserved | Laan van Barcelona 600, 3317DD, Dordrecht, NL

Trust
WIRELESS
Selfie Stick

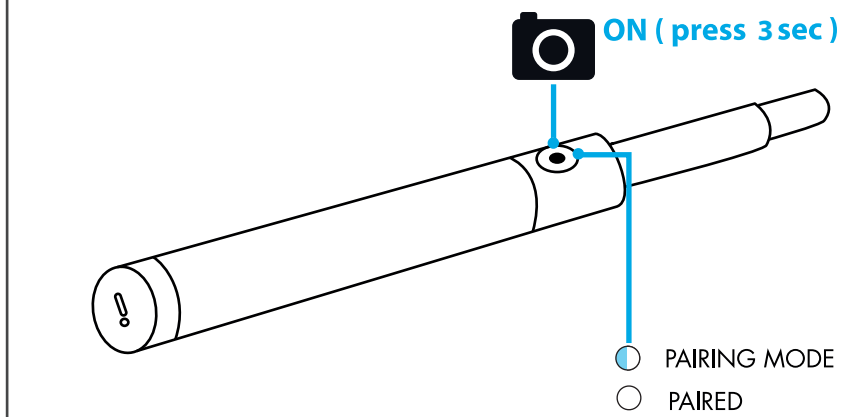


- User Guide
- Bedienungsanleitung
- Mode d'emploi
- Gebruikershandleiding
- Manuale utente
- Manual del usuario
- Guia do utilizador
- Brukerveiledning
- Bruksanvisning
- Käyttöopas
- Brugsvejledning
- Instrukcja obsługi
- Návod k použití
- Návod na používanie
- Használati útmutató
- Manual de utilizare
- Ръководство за потребителя
- Εγχειρίδιο χρήσης
- Kullanıcı kılavuzu
- Руководство пользователя
- Uporabniški priročnik
- Korisnički priručnik
- Guia do usuário
- Посібник користувача

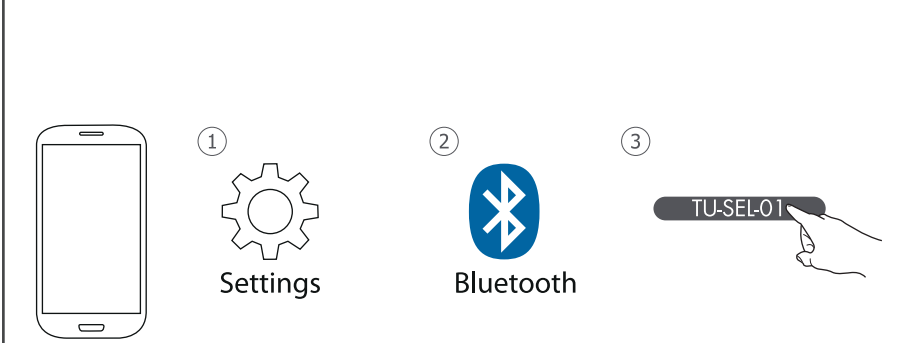
1. Charging



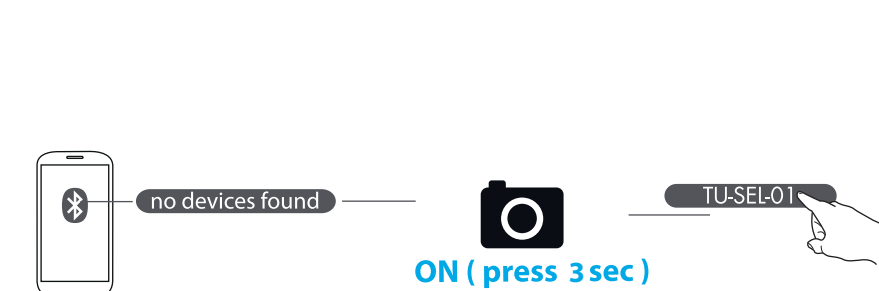
2. Wireless - setup 1/2



3. Wireless - setup 2/2



4. Troubleshooting



5. Inserting a phone

