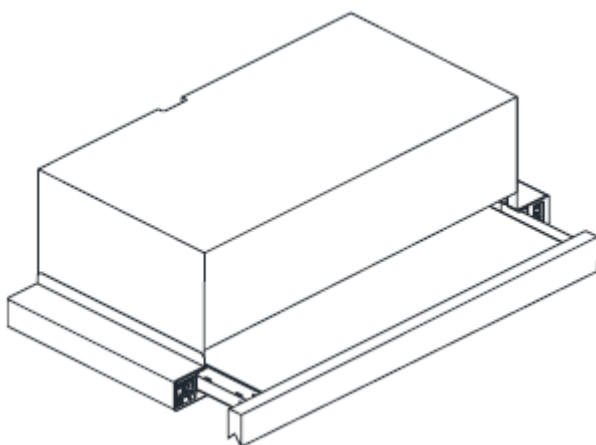


SILVERLINE

Használati és szerelési útmutató a NEW-LINE 1190 és 1390 és 1490 típusú páraelszívókhoz



Bármilyen a páraelszívóval kapcsolatos munkát elvégzése előtt olvassa el figyelmesen az alábbi használati útmutatót

Tartalom

1.	Bevezető.....	3
2.	Beépítési rajz.....	4
3.	Figyelmeztetések és biztonsági tudnivalók.....	5
3.1.	Balesetveszély és mérgezés veszélye.....	6
4.	Használat szénzsűrővel és szénzsűrő nélkül.....	9
5.	Az AF 90 szénzsűrő kicserélése.....	10
6.	Tisztítás és megelőző karbantartás.....	10
6.1.	Tisztítás mosogatógépben.....	11
6.2.	Manuális tisztítás.....	11
7.	A készülék elhelyezése.....	11
7.1.	Beszereles és a készülék kicsomagolása.....	12
7.2.	Energia megtakarításra vonatkozó javaslatok.....	12
8.	Mit tartalmaz a csomagolás?.....	12
9.	A készülék ismertetése.....	13
10.	A készülék beszerelése.....	13
10.1.	Felszerelési sablon.....	13
11.	A készülék használata.....	14
11.1.	Három fokozatú digitális készülék használata.....	15
12.	A világítás kicserélése.....	16
12.1	Halogén izzó kicserélése.....	16
12.2	Izzócsere.....	16
13.	Illetékes szerviz.....	17
14.	Telepítés kivezetéses üzemmódban (csak szakembereknek).....	18
15.	Elektromos bekötés (csak szakembereknek).....	18
16.	Technikai adatok.....	18

Kedves Vásárló!

Ez a termék az Európai Unió 2014/35/EC; a 2014/30/EC; és a 2011/65/EC direktívák által előírt követelményeknek megfelelően készült.

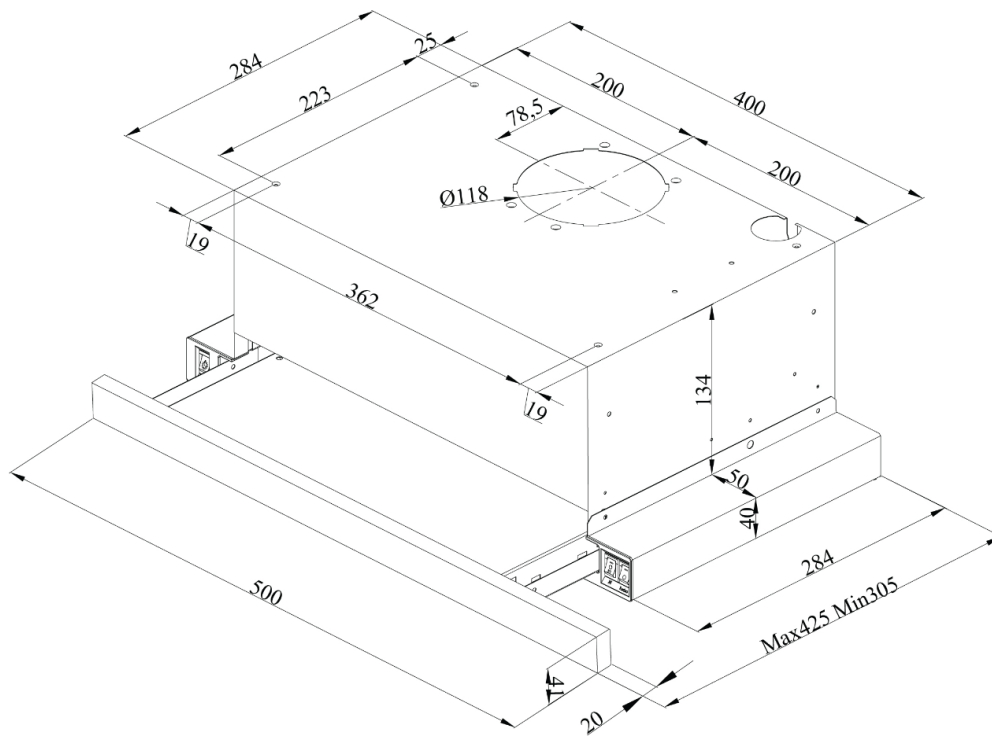
1. Bevezető

Az alábbi iránymutatások és biztonsági adatok minden szükséges információt tartalmaznak a készülék biztonságos beszerelésével és használatával kapcsolatban.

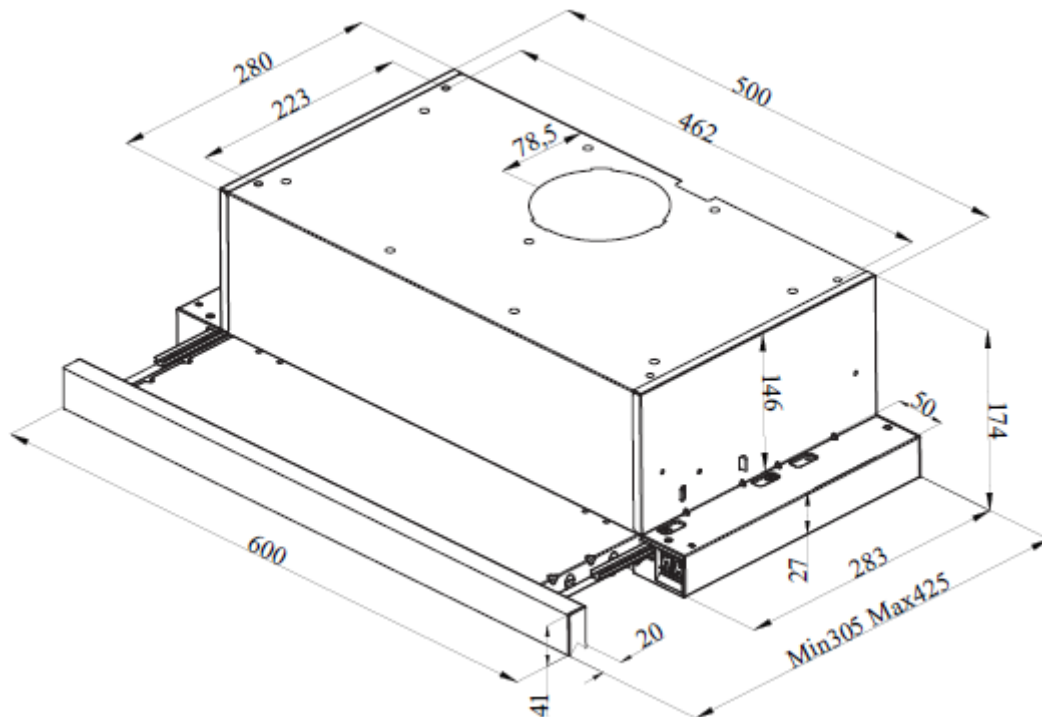
- Mielőtt bekapcsolná a készüléket, gondosan olvassa el az útmutatót a készülék megfelelő használata érdekében, és őrizze azt meg referenciaként.
- Tartsa a használati útmutatót mindig elérhető helyen.
- Ha a készüléket továbbadja, minden esetben mellékelje a használati útmutatót is.
- A használati útmutatóban leírtak be nem tartása személyi sérülésekhez és a készülék meghibásodásához vezethet.
- A gyártó nem vállal felelősséget az olyan hibákból, amelyek a használati útmutatóban leírtak be nem tartásából származnak.
- A készülék karbantartását, javítását kizárólag a márkaszerviz végezheti el.

A készülék megfelelő működése illetve a személyi sérülések és más károk elkerülése érdekében, olvassa el és tartsa be az alábbi biztonsági figyelmeztetéseket és utasításokat. Az útmutató illusztrációi vizuálisan is leírják a tennivalókat. Mindig csak egy típust ábrázolunk, azonban ez minden más, a használati útmutató elején feltüntetett modellre vonatkozik.

2. Beépítési rajz



1. ábra 1190 beépítési rajz



2. ábra 1390 beépítési rajz

3. Figyelmeztetések és biztonsági tudnivalók

- A készüléket 8 éves vagy annál idősebb gyerekek használhatják. A készülék felügyelet nélküli használata nem javasolt szellemi vagy fizikai fogyatékkal rendelkezőknek, illetve olyan személyeknek, akiknek nincs tapasztalatuk elektronikai berendezések használatában. Felügyelet nélküli gyermekek nem használhatják a készüléket!
- Győződjön meg arról, hogy gyermeke nem fér hozzá a készülékhez, és hogy nem játszik azzal. Tisztítás és karbantartás elvégzése gyermekeknek csak felnőtt felügyelettel lehetséges.
- A készülék háztartási célra készült
- Feszültség: 220-240 V, 50 60 Hz
- A biztonsági előírásoknak megfelelően a készüléket földelni kell.
- Készüléke biztonsága érdekében minden csatlakozást az előírások és szabályozások betartása mellett képzett szakembernek kell végeznie.
- Nem képzett szakember általi beüzemelés lassú működést, sérülést, és balesetet okozhat.
- Ügyeljen arra, hogy a csatlakozókábel ne sérüljön, és hogy ne helyezze azt főzőlap közelébe.
- Beszerelés előtt ne csatlakoztassa a készüléket az elektromos hálózathoz.
- Úgy szerelje be a készüléket, hogy a csatlakozó mindig könnyen elérhető legyen.
- Soha ne érjen a készülék világításához, ha az hosszabb ideig használatban van, mivel a világítás felforrósodhat.
- A páraelszívó háztartási célra készült normál otthoni környezetben. A gyártó nem vállal felelősséget semmilyen személyi vagy tárgyi károsodásért, amely nem megfelelő használat, a készülék bármely részén történő módosítás vagy nem eredeti alkatrészek használatából származik.
- Kerülje gyúlékony anyagok ráhelyezését a készülék alatti főzőlapra és olyan ételek készítését, amelyek könnyen lángra kaphatnak.
- Csak azután indítsa be a készüléket, ha az edényt a főzőlapra helyezte. Ennek elmulasztása a készülékek eldeformálódásához vezethet a hő hatására.
- Mindig először kapcsolja ki a főzőlapot és utána vegye le az edényt a használt főzőzónáról.
- Soha ne hagyjon forró olajat a főzőlapon, mivel az könnyen meggyulladhat.
- Mivel az olajok, zsírok, könnyen meggyulladhatnak, nagyon figyeljen a terítőkre, függönyökre főzés közben.
- Bizonyosodjon meg arról, hogy a szűrőket megfelelő időközönként cserélni. A szénzsűrők nem megfelelő időközönkénti cserélése tűzveszélyt jelenthet, mivel a szennyezett szűrőkben felhalmozódott olaj könnyen lángra kaphat.
- Ne használjon a szénzsűrő helyett nem hőálló helyettesítő terméket.
- Ne használja készülékét alumínium zsírszűrő nélkül, ez alaptartozékként a páraelszívó része. Soha ne használja az elszívóját alumínium zsírszűrő nélkül.
- Tűz esetén húzza ki minden készülékét az elektromos hálózathoz.
- Ha a készüléket nem tisztítja megfelelő időközönként, tűzveszélyt okozhat.
- Beszerelés/ karbantartás megkezdése előtt győződjön meg arról, hogy a készülék nincs-e csatlakoztatva az elektromos hálózathoz.
- Ha a páraelszívón kívül más hasonló elven működő készülék is van a helyiségben, akkor a nyomás nem haladhatja meg a 4 Pa (4 x 10 bar)-t.

- Amennyiben gázzal vagy fűtőolajjal működő készülék van a páraelszívó közelében, a készülékek kivezetését mindig külön légcsatornában, hermetikusan elzárva kell kialakítani.
- Ha kivezeti készülékét, használjon 120 - 150 mm átmérőjű csatlakozócsontot. A kivezető cső hossza legyen minél kisebb, valamint minél kevesebb hajtást tartalmazzon.
- Győződjön meg arról, hogy gyermeke nem fér hozzá a készülékhez, és hogy ne játsszon azzal.
- Biztonsága érdekében maximum 6 A-es biztosítékra kösse a készüléket.
- Ne dobja ki vagy hagyja felügyelet nélkül a csomagolást vagy annak egy részét, mert az – különösen a műanyag zacskók - veszélyt jelenthet gyermekei számára.
- A csatlakozó kábel bármilyen sérülése esetén azt csak képzett szakemberrel cseréltesse ki/ javíttassa meg.
- Tűz esetén áramtalanítsa a páraelszívót, valamint a többi készüléket és takarja le a lángokat. Soha ne használjon vizet a készüléken keletkezett tűz eloltására.
- A főzéshez használatos elektromos készülékek használat közben felforrósodhatnak, alkatrészeik forróak lehetnek.
- A készülék felügyelet nélküli használata nem javasolt szellemi vagy fizikai fogyatékkal rendelkezőknek (beleértve a gyerekeket is), illetve olyan személyeknek, akiknek nincs tapasztalatuk elektronikai berendezések használatában. Felügyelet nélküli gyermekek nem használhatják a készüléket.
- A készülék beszerelése után a páraelszívó és a főzőlap közötti távolságnak legalább 65 cm-nek kell lenni elektromos főzőlap és legalább 75 cm-nek gáz főzőlap esetén.
- A készülék nem vezethető ki olyan légcsatornába, ahol más eszköz füstgáz elvezetése történik.
- Csak abban az esetben használja a készüléket egyidejűleg olyan berendezésekkel, melyek toxikus gázokat bocsátanak ki a levegőcsatornába (mint pl. gáz, olaj, fa vagy széntüzelésű kazánok, bojler, stb.), ha megfelelő levegőáramlás van biztosítva. Ezt csak a kürtők használatakor vegye figyelembe.

3.1. Balesetveszély és mérgezés veszélye



Veszély!
Figyelmeztetés! Fulladás veszélye

A csomagolóanyagok veszélyt jelenthetnek gyermekek számára. Soha ne engedje a gyermekeket játszani azzal.



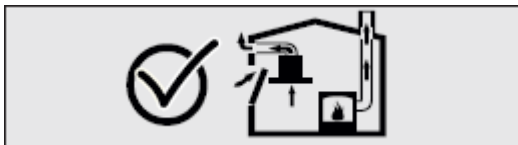
Veszély!
Figyelmeztetés! Halálos veszély!

A visszaáramló gázok életveszélyt és mérgezés veszélyt jelenthetnek. Kivezetéses üzemmód esetén, amennyiben nincs megfelelő levegőáramlás biztosítva, ne használja a készüléket egyidejűleg olyan berendezésekkel, melyek toxikus gázokat bocsátanak ki a levegőcsatornába (mint pl. gáz, olaj, fa vagy széntüzelésű kazánok, bojler, stb.) (3. ábra)



3. ábra Mérgezés veszélye

A különböző fűtőberendezések (pl. gáz, olaj, fa vagy széntüzelésű berendezések, kazánok) a beüzemelés helyéről veszik el az égéshez szükséges levegőt. Amikor a páraelszívót bekapcsolja, az elszívja a levegőt a konyhából és szomszédos helyiségekből, ezáltal vákuumot generál. Kérjük, hogy ilyen esetekben körültekintően járjon el és gondoskodjon a megfelelő levegőáramlásról.



Ilyen esetekben biztosítani kell a megfelelő levegőáramlást

4. ábra



Veszély!
Tűzveszély!

- A zsírszűrőben felhalmozódott szennyeződések meggyulladhatnak. A zsírszűrőt legalább 3 havonta tisztítsa el. Soha ne használja zsírszűrő nélkül a készüléket.
- A zsírszűrőben felhalmozódott szennyeződések meggyulladhatnak. Soha ne használjon nyílt lángot a készülék közelében. Csak könnyű tüzelésű (fa vagy szén) kályha közelébe helyezheti el a készüléket, amennyiben annak nincsen nyitható fedele, hogy szikra ne szóródhasson szét.
- A forró olajok és zsírok könnyen lángra kaphatnak. Ha ezekkel főz, sose hagyja a készüléket őrizetlenül. Tűz esetén áramtalanítsa a páraelszívót, valamint a többi készüléket és takarja le a lángokat. Soha ne használjon vizet a készüléken keletkezett tűz eloltására.
- Ha gáz főzőlapot működtet, amelyen nincs edény, nagy hő keletkezik. A felette elhelyezett szellőztető készülék így megsérülhet. A gáz főzőlapot mindig csak akkor kapcsolja be, ha azon már főzőedény van.
- Ha több gáz főzőzónát működtet egyszerre, amelyen nincs edény, nagy hő keletkezik. A felette elhelyezett szellőztető készülék így megsérülhet. Soha ne használjon egyszerre két gáz főzőzónát több, mint 15 percig nagy sebesség fokozaton. A Wok égő (5kW) 2 normál égőnek felel meg. A gáz főzőlapot mindig csak akkor kapcsolja be, ha azon már főzőedény van.



Veszély!
Áramütés veszélye!

- A meghibásodott készülék áramütést okozhat. Soha ne kapcsolja be a meghibásodott készüléket. Áramtalanítsa a készüléket és kapcsolja le a kismegszakítót. Hívja a szakszervizt!
- A helytelen javítás veszélyt okozhat. Bármely javítás és a csatlakozó kábel bármilyen sérülése esetén azt csak képzett szakemberrel cseréltesse ki/ javíttassa meg. Soha ne

kapcsolja be a meghibásodott készüléket. Áramtalanítsa a készüléket és kapcsolja le a kismegszakítót. Hívja a szakszervizt!

- Ha víz csöpög a készülékbe, áramütést okozhat. Magasnyomású vagy gőztisztító használata tilos!



Veszély!
Sérülésveszély!

- A beüzemelés alatt ügyeljen a testi épségére, mert a készülék éles részei sérüléseket okozhatnak. Mindig használjon kesztyűt a beüzemelési és szerelési munkálatokhoz.
- A készüléket körültekintően rögzítse a használati és szerelési útmutatóban leírtaknak megfelelően. Helytelen rögzítés esetén a leeső készülék sérülést okozhat.
- A készülékre helyezett tárgyak leeshetnek arról, ezért ne rakjon semmit a páraelszívóra.
- A LED világítások nagyon élénkek, szemsérülést okozhatnak. 100 másodpercnél hosszabb ideig soha ne nézzen ezekbe a LED világítótestekbe működés közben.



Veszély!
Égésveszély, áramütés veszélye!

- Tisztítás és karbantartás megkezdése előtt várja meg, míg a készülék részei lehűlnek. Áramtalanítsa a készüléket a művelet megkezdése előtt (húzza ki a tápkábelt a konnektorból vagy kapcsolja le a biztosítékot).
- Az elektromos részeket soha ne tisztítsa nedves ruhával, mert meghibásodáshoz vezethet.
- A rozsdamentes felületeket a leírtaknak megfelelően tisztítsa. A nem megfelelő tisztítás a felület sérüléséhez vezethet. A vezérlőegységek tisztításához ne használjon rozsdamentes tisztítószeret.
- A felület sérülhet, ha durva, dörzsölő, maró hatású tisztítószereket vagy eszközöket használ. Ne használjon olyan tisztítószereket, melyek sérülést okozhatnak a felületen.



Veszély!
Tűzveszély, sérülésveszély!

Meghibásodás esetén áramtalanítsa a készüléket és hívja az illetékes szervizt. A javítási műveleteket mindig képzett szakember, szervizes végezze. A karbantartás, szerelés megkezdése előtt áramtalanítani kell a készüléket!



Figyelmeztetés!

Ha hibás a készüléke, kapcsolja le a kismegszakítót, áramtalanítsa a készüléket és hívja az illetékes szervizt.



Figyelmeztetés!

A tápkábel sérülése esetén azt minden esetben szakember vagy a szakszerviz cserélje ki a sérülések és veszélyes helyzetek elkerülése érdekében.



Figyelmeztetés! Ha a világítás nem működik, kapcsolja le a kismegszakítót és bizonyosodjon meg arról, hogy a készülék nincs csatlakoztatva az elektromos

hálózatához. Rögtön cserélje ki a hibás izzókat, így elkerülhető a többi izzó túlterhelése. Csak azután cserélje ki az izzókat, hogy azok kihűltek.



Figyelmeztetés!

A főzéshez használatos elektromos készülékek használat közben felforrósodhatnak, alkatrészeik forróak lehetnek.



Veszély!

A készülék nem vezethető ki olyan légszűrőbe, ahol más eszköz füstgáz elvezetése történik.

A sérülés lehetséges okai



Figyelmeztetés!

Fennáll a rozsdásodás veszélye.

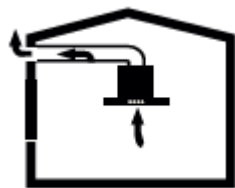
Főzéskor mindig használja a készüléket a kondenzáció elkerülése érdekében. A kondenzáció rozsdásodáshoz vezethet. Rögtön cserélje ki a hibás izzókat, így elkerülhető a többi izzó túlterhelése. Az elektromos alkatrészeket soha ne nedves ronggyal tisztítsa, ha nedvesség kerül a készülék alkatrészeibe, az sérülhet. A készülék felülete sérülhet a nem megfelelő módon történő tisztítás miatt. A rozsdamentes acél tartozékokat mindig a száliránynak megfelelően tisztítsa. Soha ne használjon a vezérlőpanel tisztításához rozsdamentes acél tisztítószert vagy nedves ruhát. A felület sérülhet maró hatású vagy nem megfelelő tisztítószer használatakor, soha ne használjon ilyeneket a páraelszívó tisztításához. Kicsi (1°) lejtésszöggel szerelje a légszűrőt a készülékhez.

4. Használat szénzűrővel és szénzűrő nélkül



A készüléket kivezetéses és belső keringtetéses üzemmódban is használhatja.

Kivezetéses üzemmód



A levegő a zsírszűrőkön és a csőrendszeren keresztül jut ki a külső térbe. (5. ábra)

5. ábra Kivezetéses üzemmód szénzűrő nélkül

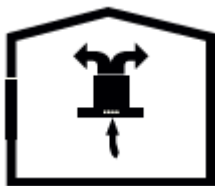


Figyelmeztetés!

A készüléket ne vezesse olyan levegőcsatornába, ahova más készülék (füst, gáz és egyéb fűtő berendezések) vannak kivezetve.

- Ha a készüléket egy már nem használt kéményen keresztül vezeti ki, kérjen engedélyt a hatóságoktól.
- Ha a készüléket a külső falon át vezeti ki, mindig használjon visszacsapó szelepet.

Belső keringetési üzemmód



6. ábra Szénszűrős belső keringetési üzemmód



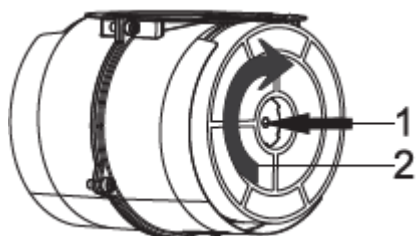
Az elhasznált levegőt a zsírszűrők és aktív szénszűrők tisztítják meg mielőtt visszakerül a konyha légterébe. (6. ábra)



Belső keringetési üzemmód használatakor mindig használjon aktív szénszűrőt. Szénszűrő használata esetén számoljon teljesítmény csökkenéssel. További információkért és tartozékok beszerzéséért lépjen kapcsolatba márka kereskedőjével.

Mielőtt beszerelné a szénszűrőt, bizonyosodjon meg arról, hogy nincsen csatlakoztatva elszívója az elektromos hálózathoz. Mivel kivezetés nélküli üzemmódban használja a szénszűrőt, azt 3-5 havonta cserélni kell. A szénszűrő nem mosható. A zsírszűrőt akkor is használja, ha nem használ szénszűrőt. Soha ne használja zsírszűrő nélkül a készüléket.

5. Az AF 90 szénszűrő kicserélése



7. ábra AF90 szénszűrő

Az Ön által megvásárolt készülék megfelelő az AF 90 típusú szénszűrő használatára.

1. Helyezze a szénszűrőt az ábrán látható nyílásokba.
2. Fordítsa azt az óra járásának megfelelő irányba és bizonyosodjon meg arról, hogy megfelelő helyen van (7. ábra).



Ha a szénszűrők nincsenek a megfelelő helyen, azok elmozdulhatnak, leeshetnek és károsíthatják a készüléket.



Veszély!

Soha ne mossa el a szénszűrőket
Tartsa a szénszűrőket gyerekektől távol.

6. Tisztítás és megelőző karbantartás



Figyelmeztetés!

Tisztítás és karbantartás elvégzését felügyelet nélküli gyermekek nem végezhetik el.

A készülék felülete könnyen megsérülhet, ha éles termékekkel vagy súroló hatású tisztítószerrel tisztítja azt. Soha ne használjon ilyen tisztítószeret. A készülék és a vezérlőpanel felülete érzékeny a karcolásra.

A készülék felületét mindig puha nedves ronggyal tisztítsa, használjon mosogatószeret vagy enyhe üveg tisztítót. Puhítsa fel a rászáradt szennyeződést egy nedves szivaccsal, soha ne kaparja azt.

Száraz törlőkendő, karcolást okozható szivacs, dörzsölést igénylő anyag, homokot és savat vagy klórt tartalmazó vagy más maró anyag használata nem engedélyezett.

A rozsdamentes acél felületét mindig a száliránynak megfelelően tisztítsa.

Ne használjon rozsdamentes acél tisztításához megfelelő szert a kezelőpanel tisztításához.

A zsírszűrők tisztítása: normál használat (napi 1-2 óra) esetén a zsírszűrőket három havonta kell mosni.

A zsírszűrők kézzel vagy mosogatógépben is moshatók

6.1. Tisztítás mosogatógépben

Mosogatógépben történő mosáskor a zsírszűrők enyhén elszíneződhetnek. Ez nincs hatással a hatékonyságára.

- ne rakja be a szennyezett zsírszűrőt más edények közé a mosogatógépbe
- mindig lazán, szabadon helyezze a zsírszűrőket a mosogatógépbe.
- ne helyezzen rájuk nyomást

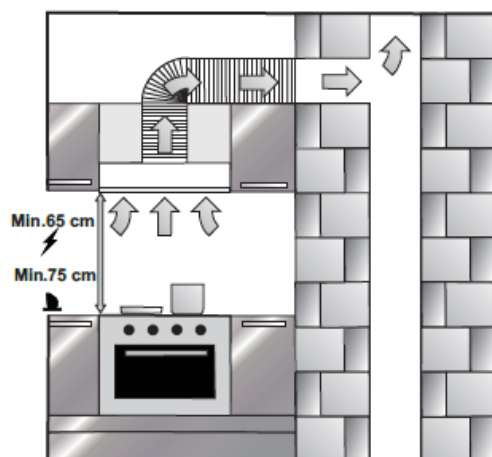
6.2. Manuális tisztítás



Egy speciális oldószer segíthet a készülék tisztításában, ezt keresse viszonteladójánál.

- Puhítsa fel a szennyeződéseket mosogatószeres meleg vízben.
- Használjon egy kefét a tisztításhoz
- Öblítse el a szűrőket mosogatás után.

7. A készülék elhelyezése



A készülék beszerelésekor a páraelszívó és a főzőlap közötti távolságnak legalább 65 cm-nek kell lenni elektromos főzőlap és legalább 75 cm-nek gáz főzőlap esetén (8. ábra).

7.1. Beszerelés és a készülék kicsomagolása

- Ellenőrizze, hogy nincs-e sérülés a készüléken, nincs-e eldeformálódva.
- Amennyiben problémát észlel, azonnal jelezze a szállításért felelős személynek és dokumentálja a hibát.
- Sérülés, hiba esetén azonnal jelezze azt a viszonteladónak is.
- Ne engedje, hogy gyermekek játszanak a csomagolóanyaggal

7.2. Energia megtakarításra vonatkozó javaslatok



Új készüléke rendkívül energia hatékony. Az alábbiakban segítünk, hogy a készüléke használatakor még több energiát takarítson meg. Készüléke forgalomból történő kivonásához is talál fontos információkat.

Energia megtakarítás

- Cserélje a szénzsűrőket megfelelő időközönként.
- Tisztítsa rendszeresen az alumínium zsírszűrőket. A szennyezett szűrők elzárják a légcsatornákat, így a készüléket nagyobb sebességen kell működtetni.
- Használja a készüléket a normál fokozatoknak és a főzés típusának megfelelően.
- Ha nagyobb fokozaton használja a készüléket, több energiát fogyaszt.
- Kapcsolja ki a készüléket, ha már nincs szüksége a használatára.

Forgalomból történő kivonás környezettudatosan



Mindig a környezetvédelmi előírásoknak megfelelően járjon el. Elektromos és elektronikai hulladékokra vonatkozó 2012/19/EG (WEEE) irányelvnek megfelelően ezt az elektromos terméket nem szabad a szelektálatlan kommunális hulladékok közé dobni. Kérjük, hogy ezt a terméket vigye vissza a vásárlás helyére vagy az önkormányzati gyűjtőpontra, hogy újra lehessen hasznosítani. Ezzel segíti a környezet megóvását.

8. Mit tartalmaz a csomagolás?

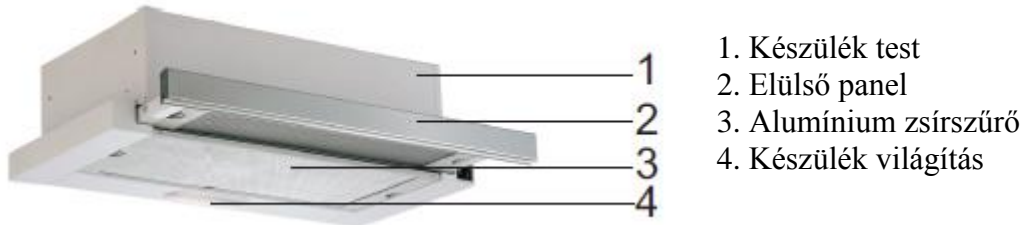


9. ábra A csomagolás tartalma

1. Teleszkópos páraelszívó
2. 4 db 4x40-es csavar
3. Használati útmutató

- 4. Felszerelési sablon
- 5. Pillangószelepes csatlakozó (120 mm átmérő)

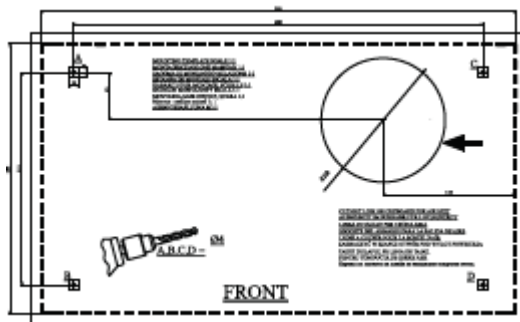
9. A készülék ismertetése



10. A készülék beszerelése

10.1. Felszerelési sablon

A készülék felszereléséhez szükséges lyukak kifúrása



Helyezze a mellékelt felszerelési sablont arra a felületre, ahova a készüléket fel szeretné szerelni. Fúrjon 4 mm átmérőjű lyukakat az A, B, C és D betűkkel jelölt helyekre a felszerelési sablon segítségével. (10. ábra)

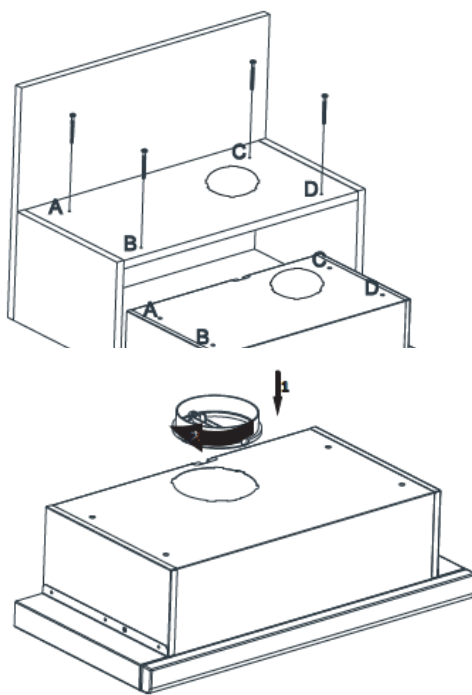
A felszerelési sablon méreteinek megfelelően fúrja ki a légszűrő kivezetését.

10. ábra



A képen látható méretek jelzés értékűek.

Mindig a készülékhez biztosított beszerelési sablon alapján dolgozzon.



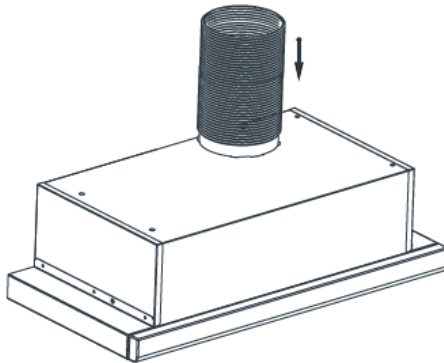
A készüléket az A, B, C és D pontoknál rögzítse a felsőszekrényhez a csomagban található 4 db 4x40-es csavar segítségével.

Ügyeljen arra, hogy amikor kihúzza a páraelszívót, az ne ütközzön a felsőszekrény ajtajával. (11. ábra)

11. ábra

Helyezze a pillangószelepes csatlakozót a készülék kivezető nyílására.
Csavarja azt a helyére az óra járásának megfelelően. (12. ábra)

12. ábra



Egy alumínium csatlakozócső egyik végét csatlakoztassa az elszívó kimenetéhez, a másik végét csatlakoztassa a konyha falán lévő kimenethez. (13. ábra)

13. ábra



Figyelmeztetés!

Minél kevesebb hajlítás legyen a légelvezető csövön a megfelelő légszállításhoz, lehetőség szerint kerülje a könyökök használatát.



A készüléket kivezetéses és belső keringetési üzemmódban is használhatja. A leghatékonyabb kivezetéses használathoz a minél rövidebb és kevesebb hajlítást tartalmazó kivezető csövek a legmegfelelőbbek.

11. A készülék használata

3 fokozatú kapcsoló



Ha a készüléket 1. fokozaton szeretné használni, kapcsolja azt a felső állásba.
14. ábra

14. ábra



Ha a készüléket 2. fokozaton szeretné használni, kapcsolja azt a lenti állásba.
15. ábra

15. ábra



Ha a készüléket 3. fokozaton szeretné használni, helyezze az 1. és 2. fokozat beállítására alkalmas gombot középső (0) állásba. 17. ábra Majd kapcsolja a 3. fokozat beállítására alkalmas gombot a lenti állásba. 16. ábra

16. ábra



Ha a készülék világítását szeretné használni, kapcsolja azt a lenti állásba.
17. ábra

17. ábra

2 fokozatú kapcsoló



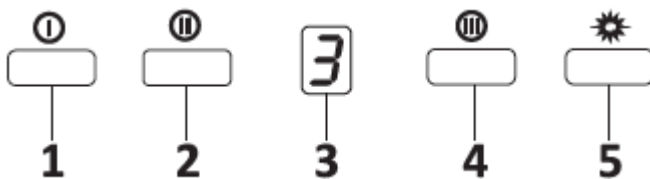
Ha a készüléket 1. fokozaton szeretné használni, kapcsolja azt a felső állásba. (18. ábra)

Ha a készüléket 2. fokozaton szeretné használni, kapcsolja azt az alsó állásba. (18. ábra)

18. ábra

A készüléknek egy világítása van, ha szeretné azt használni, kapcsolja a gombot a lenti állásba.



11.1. Három fokozatú digitális készülék használata



19. ábra 3 sebességfokozatú digitális modell

1. Nyomja meg ezt a gombot a készülék bekapcsolásához. Ugyanezen gomb megnyomásával a készülék 1. fokozaton működik. (19. ábra)
2. A gomb megnyomásával a készülék 2. fokozaton működik. (19. ábra)
3. Digitális kijelző. A kijelző segítségével mindig nyomon tudja követni, hogy pillanatnyilag a készülék melyik sebességfokozaton működik. (19. ábra)
4. A gomb megnyomásával a készülék 3. fokozaton működik. (19. ábra)
5. Nyomja meg ezt a gombot a készülék világításának be és kikapcsolásához. (19. ábra)
6. Bármely sebesség fokozat választó gomb megnyomásával és legalább 2 másodpercig történő nyomva tartásával bekapcsolja a 15 perces időzítőt. Megjelenik a jelzés az időzítő indulásakor, majd a motor 15 perces működés után automatikusa leáll. (19. ábra)

A zsírszűrők tisztítási időtartama

A szűrőket tisztítani kell, ha a „C” szimbólum megjelenik a kijelzőn. A C jelzés kitörléséhez a szűrők kicserélése után nyomja meg és hagyja nyomva a  gombot legalább 3 másodpercig (amikor a készülék kikapcsolt állapotban van). Az „E” jelzés jelenik meg a kijelzőn és normálisan működik tovább a készülék. Ha a „C” jelzés törlése nélkül használja tovább a készüléket, az aktív teljesítményfokozat jelenik meg a kijelzőn 1 másodpercig. Ekkor nyomja meg a  gombot és a motor újra működésbe lép.



A „C” szimbólum 60 órányi használat után felvillan.

12. A világítás kicserélése

12.1 Halogén izzó kicserélése



Figyelmeztetés!

Bizonyosodjon meg arról, hogy az elszívó nincsen az elektromos hálózatra csatlakoztatva. Hagyja, hogy a világítás kihűljön, különben megégetheti a kezét, ha az túl meleg.



max 50 W

Az izzó maximális teljesítményét jelöli. Ha kicseréli az izzót, ugyanilyen teljesítményűt vásároljon.



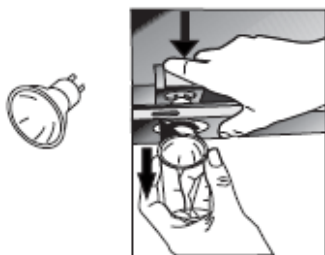
A páraelszívó maximális teljesítményét és minden más adatát a készülék adattáblája tartalmazza.



Kizárólag wolframszálas izzót vagy fémhalogén lámpát használjon

20. ábra Halogén világítás szimbóluma

A halogén világítás kicseréléshez nyomja a tartót hátulról lefelé, tekerje egy kicsit az óra járásával ellentétes irányba, majd húzza ki lefelé a foglalatból. (21. ábra)



21. ábra Halogén világítás kicserélése

12.2 Izzócsere



max 28 W

Az izzó maximális teljesítményét jelöli. Ha kicseréli az izzót, ugyanilyen teljesítményűt vásároljon.

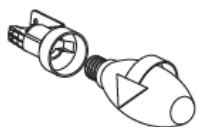


Figyelmeztetés!

Bizonyosodjon meg arról, hogy az elszívó nincsen az elektromos hálózatra csatlakoztatva. Hagyja, hogy a világítás kihűljön, különben megégetheti a kezét, ha az túl meleg.



A páraelszívó maximális teljesítményét és minden más adatát a készülék adattáblája tartalmazza.



Vegye le az alumínium zsírszűrőket az elszívó alsó részéről. Vegye ki a rossz izzót és cserélje azt ki. Az izzók kicseréléséhez tekerje azt az óra járásával ellentétesen, majd az óra járásának megfelelően tekerje be az újat. (22. ábra)

22. ábra Halogén izzó kicserélése

13. Illetékes szerviz

Ha a világítás nem működik:

- Bizonyosodjon meg arról, hogy a készülék csatlakoztatva van az elektromos hálózathoz, ellenőrizze a biztosítékot.
- Ellenőrizze az izzókat. Bizonyosodjon meg arról, hogy a készülék nincs csatlakoztatva az elektromos hálózathoz, amikor ezt az ellenőrzést végzi. Szorítsa meg az izzót, ha az kilazult. Cserélje ki az izzókat, ha a világítás még így sem működik.

Lehetséges hibák és intézkedések a megoldásra a szerviz hívása nélkül:

1. Ha a készülék nem működik:

- Ellenőrizze, hogy a készülék csatlakoztatva van-e az elektromos hálózatra és hogy megfelelő-e a csatlakozás a konnektorban.
- Ellenőrizze a kismegszakítót

2. Ha a készülék alacsony teljesítményen és hangosan működik használat közben:

- Ellenőrizze a légelvezető cső átmérőjét (minimum 120 mm)
- Tiszták a zsírszűrők? Ellenőrizze.
- Ha nem kivezetéses üzemmódban használja a készüléket, ellenőrizze, hogy a szénzsűrők nem régebbiek 6 hónapnál.
- Bizonyosodjon meg arról, hogy a konyhája jól szellőzik a megfelelő légáramlás miatt. Ha még így sem elégedett a készülék teljesítményével, lépjen kapcsolatba a szervizzel.

Problémák és lehetséges megoldásuk

Hiba leírása	Ok	Megoldási javaslat
A készülék nem működik.	Ellenőrizze az elektromos csatlakoztatást.	A hálózati feszültségnek 220-240 V -nak kell lennie, a készüléket földelt konnektorba kell csatlakoztatni.
A világítás nem működik.	Ellenőrizze az elektromos csatlakoztatást.	A hálózati feszültségnek 220-240 V -nak kell lennie, a készüléket földelt konnektorba kell csatlakoztatni.
A világítás nem működik.	Ellenőrizze az elektromos csatlakoztatást és a kapcsolót.	A lámpát kapcsolja be az "ON" helyzetbe.
A világítás nem működik.	Ellenőrizze az izzókat.	Izzóprobléma esetén annak cseréje szükséges.
A készülék nem szív megfelelően (gyenge).	Ellenőrizze az alumínium zsírszűrőket.	Normál használat során a zsírszűrőket havonta tisztítani kell.
A készülék nem szív megfelelően (gyenge).	Ellenőrizze a kivezető nyílást.	A kivezetésnek szabadnak kell lennie.
A készülék nem szív megfelelően (gyenge).	Ellenőrizze az aktív szénzsűrőt.	Belső keringetéses üzemmódban, az aktív szénzsűrőt három havonta cserélni kell normál használat során.
A készülék nem tisztítja meg a levegőt (belső keringetéses üzemmódban).	Ellenőrizze az alumínium zsírszűrőket.	Normál használat során a zsírszűrőket havonta tisztítani kell.
A készülék nem tisztítja meg a levegőt (belső keringetéses üzemmódban).	Ellenőrizze az aktív szénzsűrőt.	Belső keringetéses üzemmódban, az aktív szénzsűrőt három havonta cserélni kell normál használat során.

14. Telepítés kivezetéses üzemmódban (csak szakembereknek)

A készüléket szerelje fel a 9. pontban leírtak szerint. A terhelt levegő elvezetésére használjon 150mm (min 120 mm) átmérőjű légtechnikai csövet és szerelvényeket. A páraelszívó megadott teljesítménye 1 m hosszú, egy 90°-os könyök beszerelésével tartható. Az ennél hosszabb és több 90°-os idom használata esetén teljesítmény romlással kell számolni. 5m-nél hosszabb elvezetés esetén (1 db 90°-os könyök 1 m hosszú csőnek felel meg) rásegítő ventilátor beiktatása szükséges. **A készülék nem alkalmas plusz ventilátor motor működtetésére!** A falon kívül használjon visszacsapó zsalut. A bogárhálóval ellátott esővédő zsalu 50%-os teljesítmény romlást eredményez.

A gyártó elhárít minden felelősséget a bekötés és telepítés be nem tartásából bekövetkező teljesítményromlás esetére.

15. Elektromos bekötés (csak szakembereknek)

Fontos:

- A karbantartási és beállítási munkálatokat a készülék teljesen áramtalanított állapotában kell végezni. A bekötést a mindenkori normákkal összhangban és az előírásoknak megfelelően kell végrehajtani. Az elektromos bekötést csak képzett szakember végezheti.
- A készüléket 230 voltos váltóáram működteti 50 Hz-en. Kötelező a földelés. Ha közvetlenül az áramkörbe köti a készüléket, iktasson be egy egypólusú kapcsolót, ami a készülék terhelésére van méretezve és megfelel az érvényben lévő normatíváknak. A gyártó nem vállal semmilyen felelősséget a beszereléskor figyelmen kívül hagyott érintésvédelmi szabályok megsértéséből származó következményekért.

A gyártó elhárít minden polgárjogi és büntetőjogi felelősséget, amennyiben a bekötés nem az érvényben lévő normatíváknak megfelelően történik.

16. Technikai adatok

<u>Feszültség:</u>	220-240V 50Hz
<u>Motor szigetelési osztálya:</u>	F
<u>Érintésvédelmi osztály:</u>	I. (csak védőföldeléssel ellátott aljzatba csatlakoztatható)
<u>Névleges teljesítmény:</u>	128 W



A termék megfelel a 2004/108/EC, az elektromágneses összeférhetlenségről szóló irányelvnek, valamint a 2006/95/EC, a meghatározott feszültséghatárokon belüli használatról szóló irányelvnek.



A jel alapján ezt a terméket nem szabad háztartási hulladékként kezelni. Elektromos és elektronikai hulladékokra vonatkozó (WEEE) irányelvének megfelelően ezt az elektromos terméket nem szabad a szelektálatlan kommunális hulladékok közé dobni. Kérjük, hogy ezt a terméket vigye vissza a vásárlás helyére vagy az önkormányzati gyűjtőpontra, hogy újra lehessen hasznosítani. Ezzel segíti a környezet megővését.

A készülék gyártási helye: SILVERLINE O.S.B. Merzifon, Turkey

Forgalmazó:

Ecorgan Kft.
6640. Csongrád
Attila u. 32.

A készülék jótállási feltételei a mellékelt jegy szerintiek. A termékre az érvényben lévő magyar jogszabályok szerinti jótállás érvényes. A forgalmazó által kínált többlet jótállás csak az érvényesen kitöltött jótállási jeggyel érvényesíthető. Kérjük, hogy a vásárlási okmányokat őrizze meg!