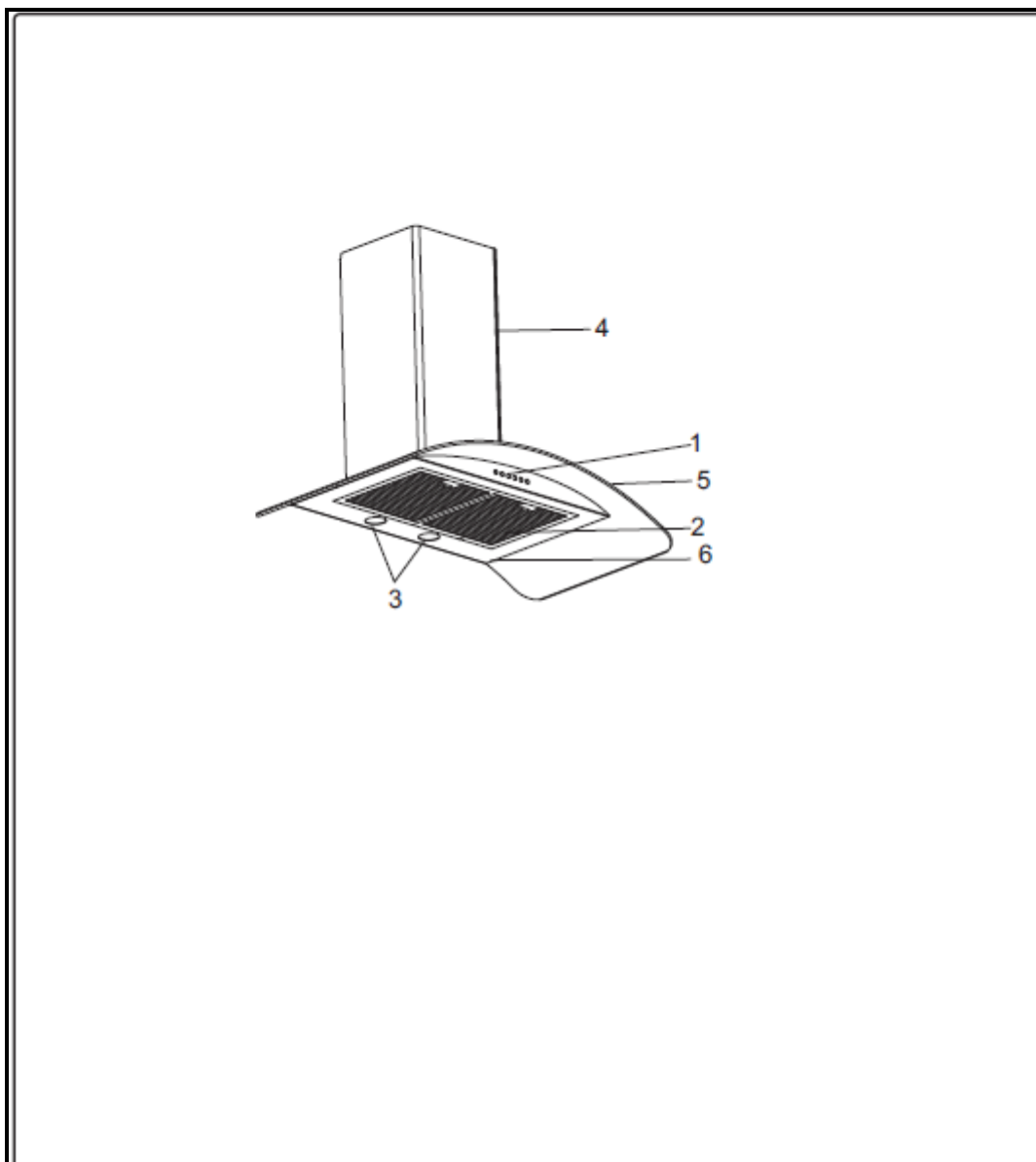


SILVERLINE[®]
BUILT-IN APPLIANCES



**Használati és szerelési útmutató a
3159
típusú páraelszívókhöz**

EN 60335-2-31



Készülék bemutatása:

- 1) Vezérlőpanel
- 2) Alumínium zsírszűrő
- 3) Lámpa
- 4) Kürtőház
- 5) Edzett üveg
- 6) Páraelszívó test

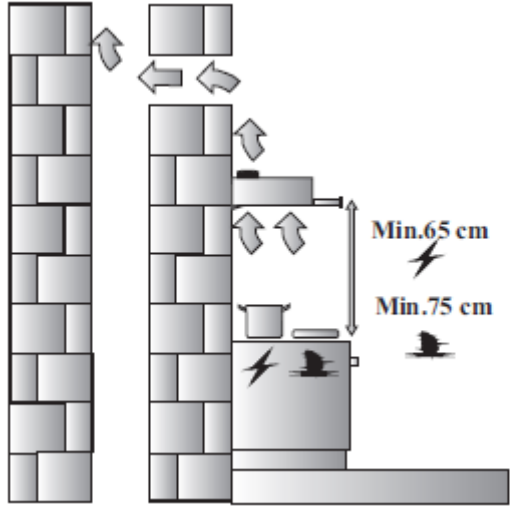
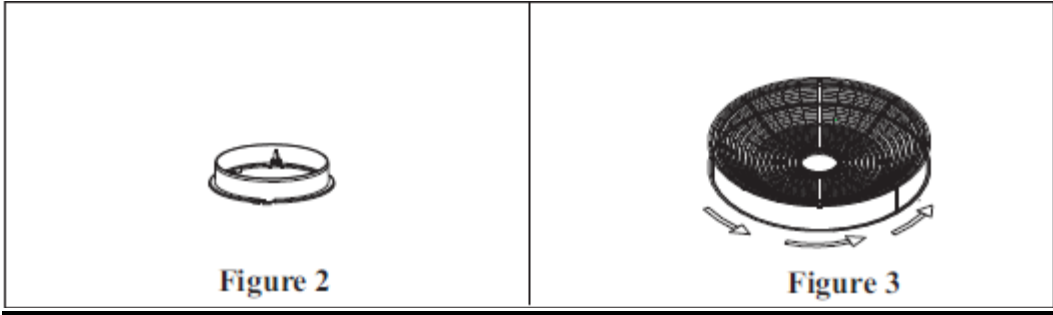
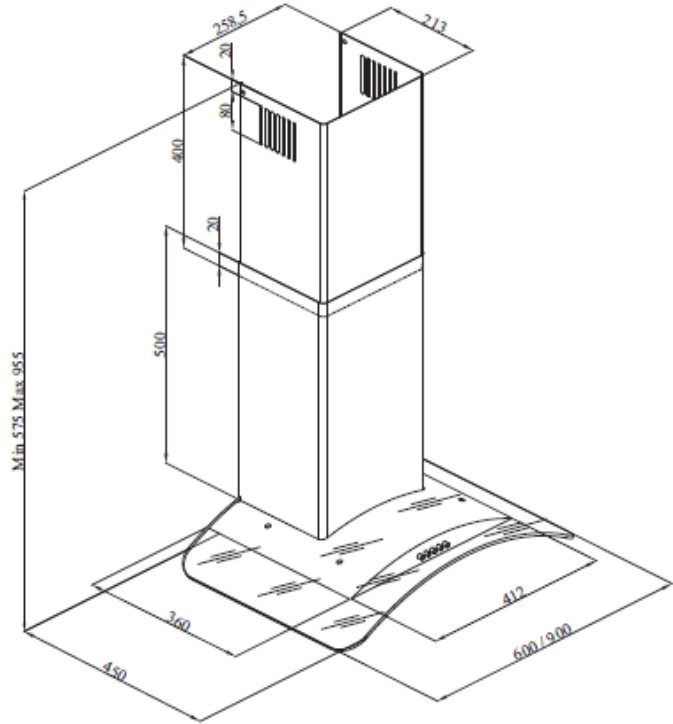
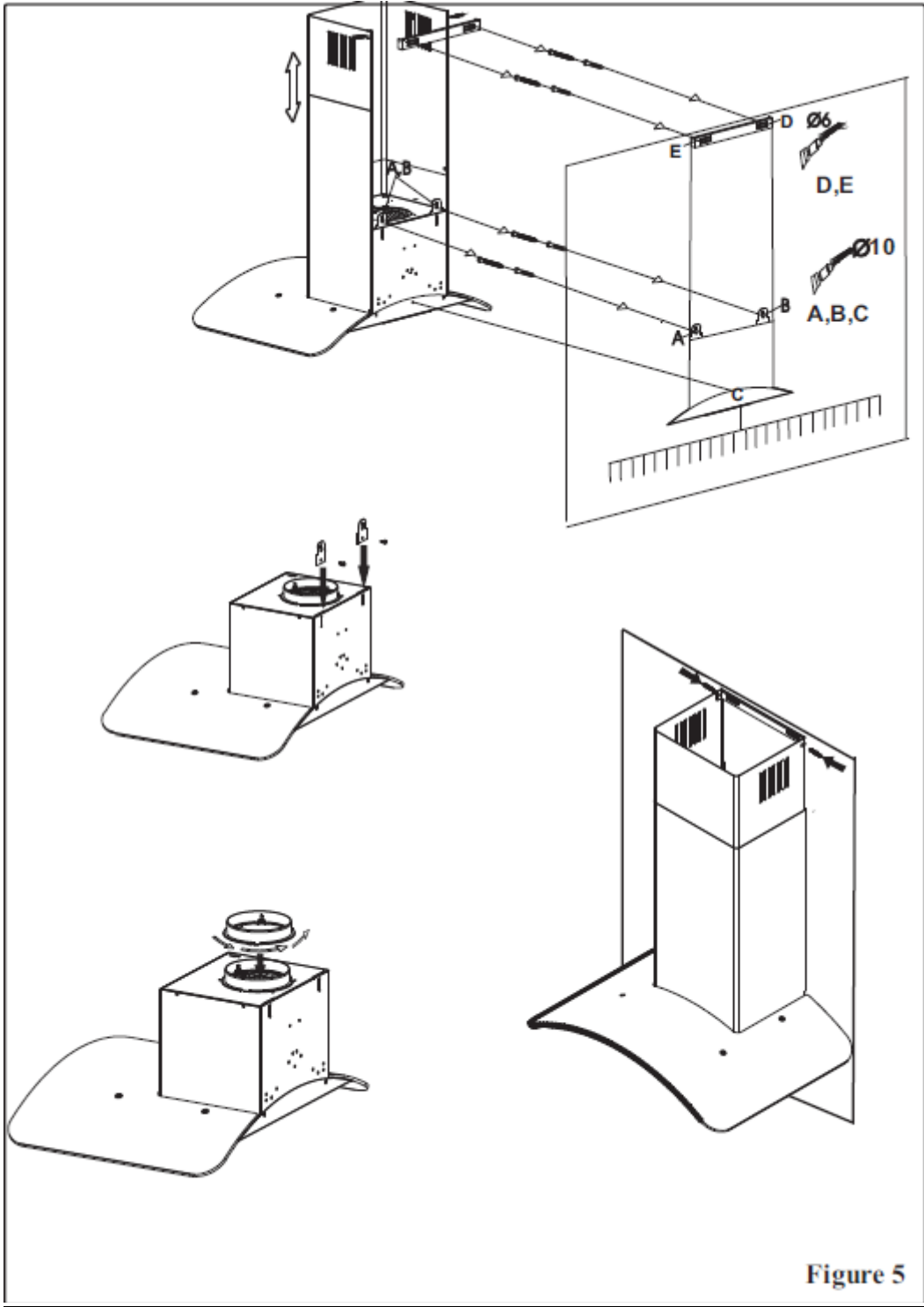


Figure 4





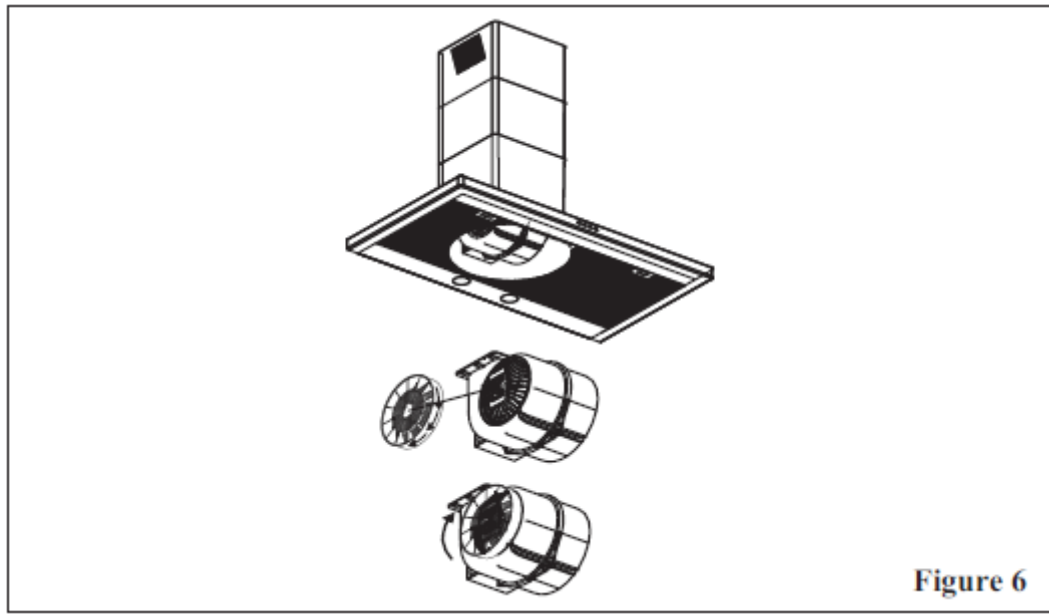


Figure 6

Bevezetés

Tisztelt Vásárló! Köszönjük, hogy megtisztelt minket bizalmával és termékünket választotta. Bízunk benne, hogy elégedett lesz.

Kérjük, hogy a készülék használata előtt olvassa el figyelmesen jelen használati és szerelési útmutatót.

Megjegyzés

Kérjük a termék megvásárlásakor kapott számlát, bizonylatot tartsa meg a jótállási jeggyel együtt, mert csak ezek birtokában tudja érvényesíteni a garanciát a garancia időn belül.

A kockázatok elkerülése érdekében a beüzemelési, szerelési feladatokat képzett szakember végezze el. Olvassa el figyelmesen a biztonsági tudnivalókat a balesetek, sérülések elkerülése érdekében. Jelen használati útmutatót tartsa elérhető helyen.

Biztonsági tudnivalók

- A készülék kizárólag háztartási célra készült.
- Amennyiben nem csak háztartási célra használja, megnő a meghibásodás kockázata és a garancia is érvényét veszíti.
- Készüléke biztonsága érdekében minden csatlakozást képzett szakembernek kell végeznie a vonatkozó előírások és szabályozások betartása mellett.
- Nem szakember általi beüzemelés lassú működést, sérülést, és balesetet okozhat. Beszerelés / karbantartás megkezdése előtt győződjön meg arról, hogy a készülék nincs-e csatlakoztatva az elektromos hálózathoz.
- A beüzemelés alatt ügyeljen a csatlakozó kábelre, ne hagyja, hogy az megsérüljön. A kábelt ne helyezze a sütő közelébe.
- Beszerelés előtt ne csatlakoztassa a készüléket az elektromos hálózathoz.
- A biztonsági előírásoknak megfelelően a készüléket földelni kell.
- Úgy szerelje be a készüléket, hogy a villanydugó mindig könnyen elérhető legyen.

- Amennyiben egyéb olyan készüléket is használ a páraelszívó használatával egy időben, mely gázt bocsát ki, akkor gondoskodni kell a megfelelő szellőztetésről.
- Soha ne érjen a készülék világításához, mert az hosszabb használat során felforrósodhat.
- Ügyeljen arra, hogy a beüzemelés a hatályos szabályok és direktívák szerint történjen (ez a figyelmeztetés nem vonatkozik a kürtő nélküli készülékekre).
- Lángoló étel ne legyen a készülék alatt.
- Csak azután kapcsolja be az elszívóját, ha az edényt már a főzőlapra helyezte. Máskülönben a magas hőmérséklet eldeformálódást okozhat a készüléken.
- Soha ne hagyjon forró olajat a főzőlapon, mivel az könnyen meggyulladhat.
- Bizonyosodjon meg arról, hogy a szűrőket megfelelő időközönként cserélni. A szénzsűrők nem megfelelő időközönkénti cserélése tűzveszélyt jelenthet, mivel a szennyezett szűrőkben felhalmozódott olaj könnyen lánggra lobbanhat.
- Ne használjon a szénzsűrő helyett nem hőálló helyettesítő terméket.
- Soha ne használja készülékét alumínium zsírszűrő nélkül, ez alaptartozékként a páraelszívó része.
- Tűz esetén húzza ki minden készülékét az elektromos hálózathoz.
- Amennyiben a készüléket nem tisztítja meg időközönként, a készülék tűzveszélyt okozhat.
- Mindenféle karbantartási, tisztítási művelet előtt áramtalanítsa a készüléket.
- Ha a páraelszívó más nem elektromos konyhai készülékkel egyszerre működik, a kivezető légnyomás nem haladhatja meg a 4 Pa-t.
- Ne dobja ki vagy hagyja felügyelet nélkül a csomagolást vagy annak egy részét, mert az – különösen a műanyag zsákok – veszélyt jelenthetnek gyermekei számára.
- Győződjön meg arról, hogy gyermeke nem fér hozzá a készülékhez, és hogy nem játszhat azzal.
- A csatlakozó kábel bármilyen sérülése esetén azt csak képzett szakemberrel cseréltesse ki/ javíttassa meg.
- A gyártó nem vállal felelősséget semmilyen személyi vagy tárgyi károsodásért, amely a nem megfelelő használat, a készülék bármely részén történő módosítás vagy nem eredeti alkatrészek használatából származik.

Figyelmeztetés:

A készülék alkatrészei felmelegedhetnek a használat során.

Amennyiben tűz ütne ki, azonnal áramtalanítsa a készüléket és zárja el a lángot. Soha ne használjon vizet az oltáshoz. Az Ön biztonsága érdekében használjon maximum 6 Amperes biztosítékot a páraelszívó beszerelésénél.

A készülék felügyelet nélküli használata nem javasolt szellemi vagy fizikai fogyatékkal rendelkezőknek, illetve olyan személyeknek, akiknek nincs tapasztalatuk elektronikai berendezések használatában. Felügyelet nélküli gyermekek nem használhatják a készüléket!

Szállítási és csomagolási figyelmeztetések:

- Az általunk használt csomagolóanyagok nem szennyező anyagokból készülnek, így környezetbarátnak minősülnek és újrahasznosíthatóak. Kérjük, segítsen azzal, hogy a hulladékot megfelelően gyűjti össze. Kereskedőjénél vagy a helyi hatóságoknál érdeklődhet a helyi gyűjtő, illetve újrahasznosító telepekről.
- Kérjük, szállításkor figyeljen a készülék csomagolásán lévő jelölésekre, és a készüléket a csomagoláson található fülek segítségével fogja meg.
- Mindig az eredeti csomagolásban szállítsa a készüléket.
- Ha az eredeti csomagolás már nem áll rendelkezésére, ne helyezzen nehéz anyagot a készülékre, nehogy az behorpadjon.
- Csomagolja be újra a készüléket a sérülések elkerülése érdekében.

Alaptartozékok és kiegészítők

Szerelési egységcsomag
Kürtő szett, pillangó szelep

Opcionális kiegészítők

Aktív szénszűrő

A levegőt a szénszűrő segítségével tisztítja meg a készülék, ami a 120 mm átmérőjű pillangószelep segítségével jut vissza a konyha légterébe. Az aktív szénszűrő nem alaptartozék, vásárolja meg a szerviztől vagy a viszonteladótól.

A behelyezéséhez helyezze a szűrőket a motor két oldalán található nyílásokba, majd fordítsa az óra járásának megfelelő irányba. A szűrő kivételéhez tekerje azt az óra járásával ellentétes irányba.

Kivezetéses üzemmód, kürtő használatával

A terméket egy 120 mm-es átmérőjű kivezető cső segítségével vezesse ki a konyhából úgy, hogy a cső egyik végét a készülék csatlakozócsonkjához, a másikat a falon lévő lyukhoz csatlakoztatja. A legjobb teljesítmény elérése érdekében ügyeljen arra, hogy a levegő lehető legrövidebb úton távozzon a konyhából. Az N-RV szelep megakadályozza, hogy a gázok visszaáramoljanak a konyhába.

Figyelmeztetés! A terméket csak olyan levegő csatornába vezesse ki, ahova más nincsen kivezetve.

Belső keringetéses üzemmód, kürtő használata nélkül

A levegőt 2 db aktív szénszűrő szűri meg, úgy távozik a környezetbe. A megszűrt levegő egy 120 mm átmérőjű kivezető cső segítségével a szekrényen keresztül vagy a szelepen keresztül távozik. A belső keringetéses üzemmódot akkor használja, ha nem megoldható a kivezetés a konyhából.

Beszereles

- A készülék kicsomagolása esetén ellenőrizze, hogy nincs-e sérülés a készüléken. Amennyiben sérülést észlel, haladéktalanul jelezze a kereskedőjének.
- Ne engedje, hogy gyermekek játszanak a csomagolóanyaggal.

A készülék elhelyezése:

A készülék beszerelésekor a páraelszívó és a főzőlap közötti távolságnak legalább 65 cm-nek kell lenni az elektromos főzőlaptól és legalább 75 cm-nek gáz főzőlaptól. (4-es ábra)

Elektromos csatlakoztatás

Az Ön készüléke földelt, villanydugóval ellátott kábellel rendelkezik, melyet egy könnyen hozzáférhető földelt konnektorba kell dugnia.

A kábel hossza 1,50 m. A beüzemelést képzett szakember végezze.

Készülék felszerelése

Kürtő rögzítése

A készülék rögzítéséhez 2 kulcslyuknyi lukat talál hátul. Ezeken keresztül M4-es csavarokkal tudja rögzíteni a terméket, melyeket a készülékhez mellékelt csomagban talál. Mielőtt a készüléket a helyére rögzíti, nyomja az akasztós lyukakat felfelé és erősítse meg pillangócsavarral.

A) Lukak fúrása

8 mm-es fúrófejjel a 2-es ábrának megfelelően az A,B,C pontokon fúrjon lyukakat a falba a rögzítő csavarok részére. Fúrjon két lukat a D és E ponton - a minimum és maximum távolságok figyelembe vételével – egy 6 mm-es fúrófejjel a kürtő rögzítéséhez.

B) Tiplik rögzítése

Helyezze a 8 mm-es A,B,C lukakba a tipliket a csavarok rögzítéséhez, majd a 6 mm-es D,E lyukakba a tipliket a kürtő rögzítéséhez.

C) Csavarok rögzítése

Csavarja bele az A és B 8mm-es lyukakba a csavarokat. 5 mm távolságra lógjon ki a falból a csavar. Csavarja a kürtő mellékelt rögzítési részeit a 6 mm-es lyukakba az E és F pontokon.

D) Készülék falra történő szerelése

Akassza fel a készüléket az A és B tartópontokra és erősítse meg a csavarokat egy csavarhúzó segítségével. Rögzítse a páraelszívó testet a falhoz a C ponton a csavar segítségével. Csavarja a készülék kivezetéséhez a pillangószelepet. Helyezze rá a nyílásra az alumínium csövet, a cső végét pedig rögzítse a kivezető nyílásba. Helyezze a külső kürtőt a belső kürtőre és rögzítse a kürtőt a páraelszívó testhez.

Világítás

A készülék két égővel rendelkezik és a „lamp” gombbal mindkét égő le/fel kapcsolható.

Hatékony szellőztetés

A hatékony szellőztetés érdekében az ablakokat tartsa zárva. A más helyiségekbe nyíló ajtók és ablakok nyitva lehetnek.

Fontos megjegyzés

Óvatosan járjon el, ha a terméket más égési terméket kibocsájtó készülékkel egy időben használja.

Ezt a tanácsot belső keringetési üzemmódnál ne alkalmazza.

Tisztítás és karbantartás

Mielőtt a készüléket tisztítani kezdi, vagy egyéb karbantartást végez rajta, mindenképpen áramtalanítsa.

Alumínium zsírszűrő tisztítása

Az alumínium zsírszűrő megszűri a levegőben lévő port és zsírt/olajat. Az alumínium zsírszűrőt havonta mossa át meleg mosószeres vízzel, vagy ha megoldható mossa ki 60°C-on mosogatógépben. Az alumínium zsírszűrőt úgy tudja eltávolítani, ha megnyomja a végén lévő gombot és leemeli a helyéről. A tisztítást követően várja meg, hogy teljesen megszáradjon, és csak azután kezdje el használni. A készülék külső felületét nedves mosószeres vagy alkoholos ruhával törölje át. Ügyeljen arra, hogy az elektromos részekbe ne kerüljön víz. Használhat inox tisztítószert is.

Aktív szénzsűrő és annak cseréje

Aktív szénzsűrő cseréje esetén először áramtalanítsa a készüléket. Aktív szénzsűrőt abban az esetben használjon, ha nem vezeti ki a készüléket, hanem belső keringetési üzemmódban használja. Ebben az esetben az aktív szénzsűrő cseréje 4-5 havonta javasolt. A készülékbe 2 db aktív szénzsűrő kell. Az aktív szénzsűrőt soha ne mossa ki. A szénzsűrő eltávolításához tekerje azt az óra mutató járásával ellentétes irányba. (3-as ábra)

Figyelem

Kérjük, az előírásoknak megfelelően járjon el a szénzsűrő tisztítását és cseréjét illetően, mert tűzveszélyt jelenthet a nem szakszerűen alkalmazott szénzsűrő.

Tisztítás

A készülék külsejét mosószeres nedves puha ruhával törölje át. Ne használjon maró hatású szereket.

Izzócsere

Áramtalanítsa a készüléket. Távolítsa el az alumínium zsírszűrőket. Tekerje ki a rossz égőt és cserélje le egy azonos teljesítményűre.

Technikai részletek

Feszültség: 220-240 V 50 Hz

Motor szigetelési osztálya: F

Szigetelési osztály: I

Amennyiben a készülék nem működik...

Mielőtt a hibát a szerviznek jelzi:

Ellenőrizze, hogy a készüléket az 1-es ábrának megfelelően valamint, hogy csatlakoztatva van-e a konnektorba. Ne csináljon semmi olyat, ami károsodást okozhat a készülékben.

Mielőtt felkeresi a szervízt, olvassa el figyelmesen a lenti táblázatot. Amennyiben a hibát nem tudja elhárítani, hívja fel a szervízt.

	Ellenőrizze a szénzsűrőt a belső keringetési használatkor (normális esetben a szénzsűrőt 3 havonta cserélni kell).	Ellenőrizze a kivezetést. (nincs-e elzárva)	Ellenőrizze az alumínium zsírszűrőt (havonta egyszer mosni kell)	Ellenőrizze a világítást.	Ellenőrizze, hogy a készülék be van-e kapcsolva.	Ellenőrizze a csatlakozást (a hálózati feszültség 220-240V legyen, a készüléket földelt dugaljba kell bedugni.	Ellenőrizze a lámpa kapcsolókat. (a lámpa kapcsolója „on” helyzetben legyen)
A páraelszívó nem működik.					X	X	
Nem működik a világítás				X		X	X
Gyenge az elszívás	X	X	X				
Nem szellőzik az elszívó	X		X				

Szerviz és alkatrészek

A szükséges alkatrészt a szerviztől vagy a kereskedőtől kell beszereznie. Az alkatrészek beszerzéséhez a készüléken található adattáblán szereplő információkra van szükség.