



# TUNE500<sup>BT</sup>



## Gyors üzembe helyezési útmutató

### 1 A csomag tartalma

TUNE500<sup>BT</sup>



1 db

Töltőkábel



1 db

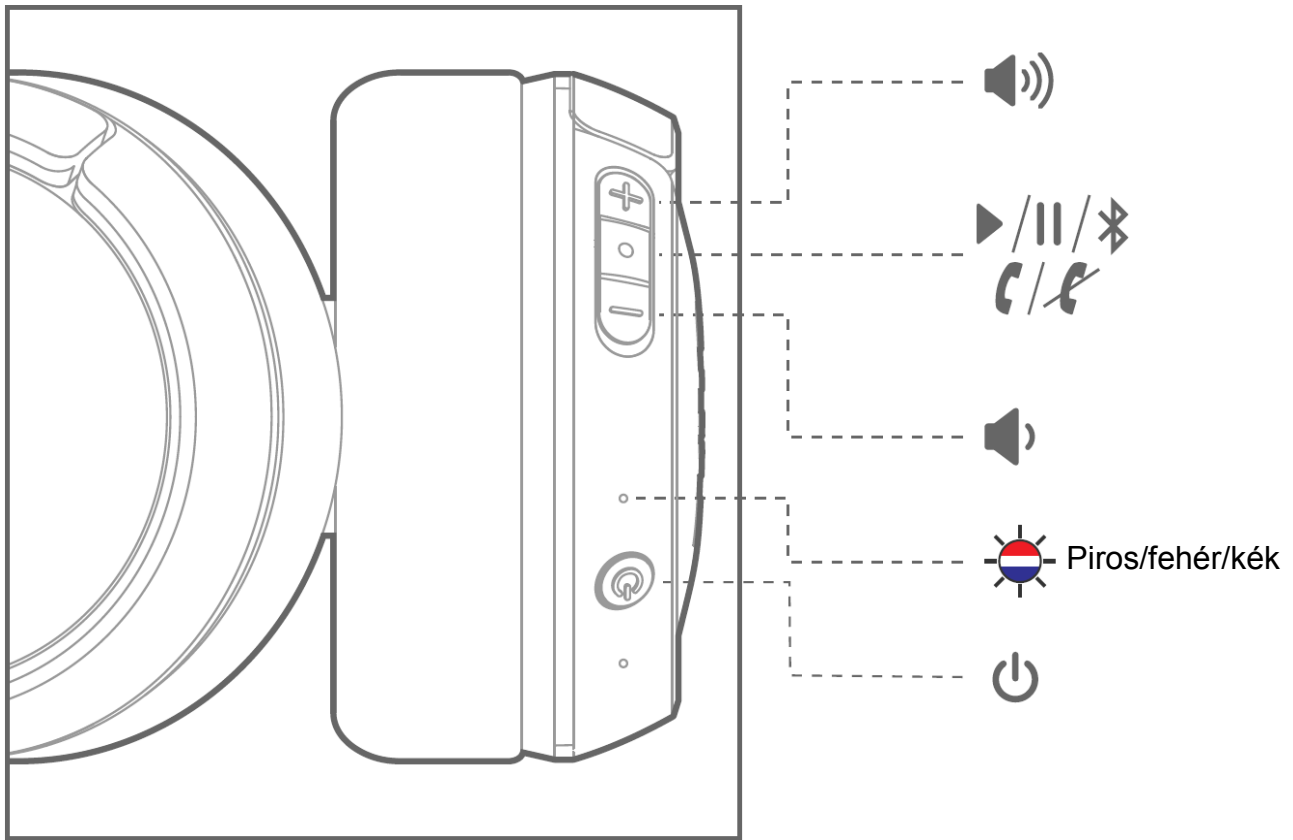
Garanciakártya, Figyelmeztető kártya, Biztonsági adatlap, Gyors üzembe helyezési útmutató



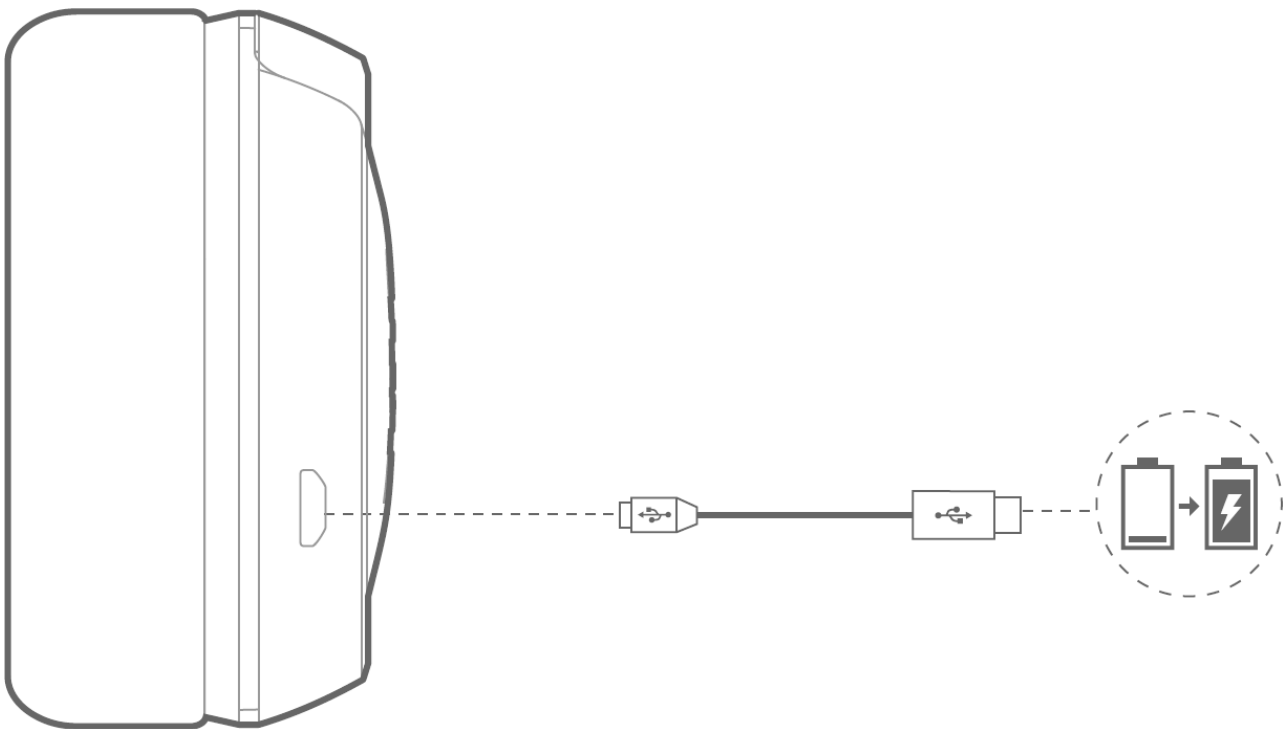
1 db

## 2. Áttekintés

### 1. Nyomógombok és LED-ek



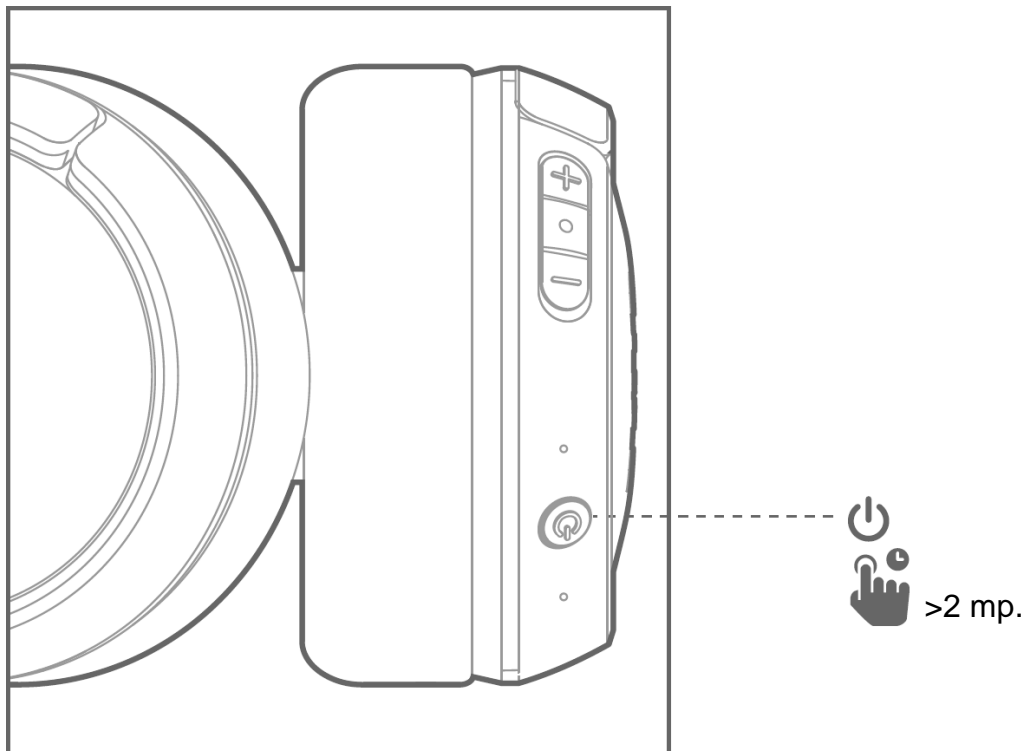
### 2. Töltés



Jobb oldal

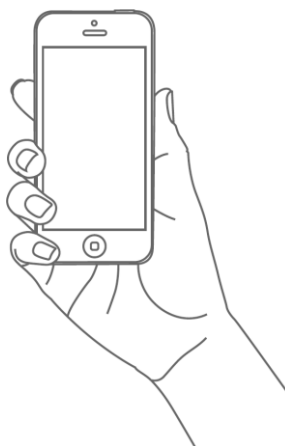
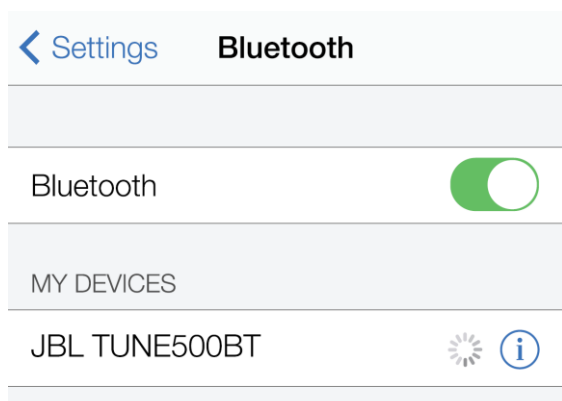
### 3 Bluetooth®-kapcsolat

1) Kapcsolja be, majd ki a fejhallgatót.



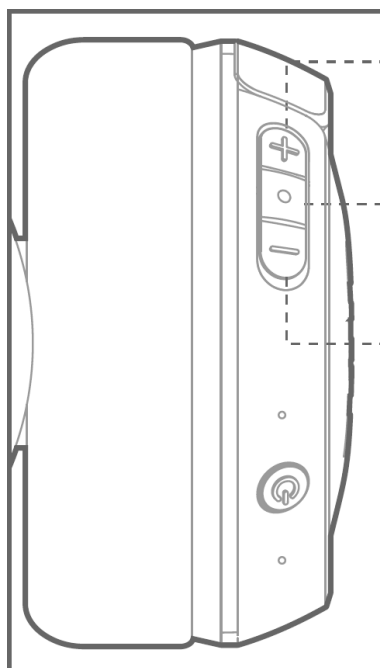
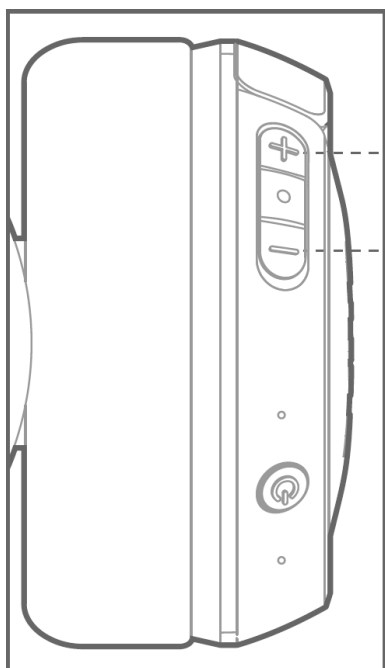
2) Első alkalommal történő csatlakoztatáskor a fejhallgató a bekapcsolást követően automatikusan párosítási módra vált.

3) Csatlakoztassa Bluetooth-képes eszközhöz.



A csatlakoztatáshoz válassza ki a „JBL TUNE500BT” lehetőséget.

#### 4 Zenelejátszás vezérlése

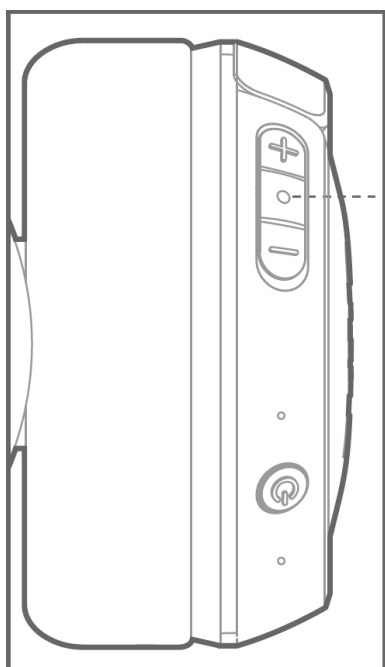






  >2 mp.

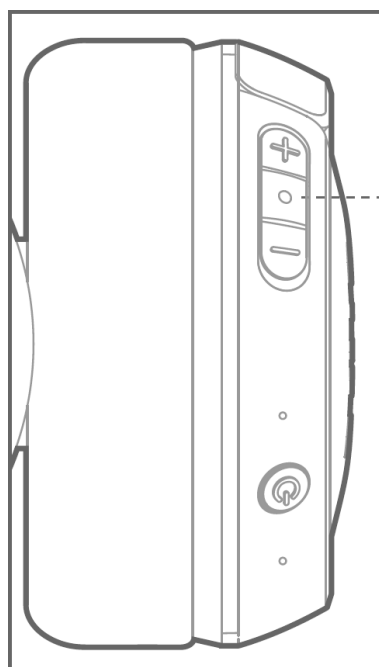


  >2 mp.

#### 5 Telefonhívás

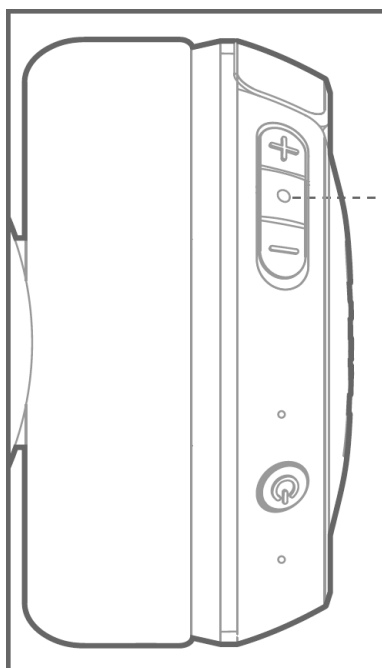



 /   
 1-szer /  >2 mp.



  
 1-szer

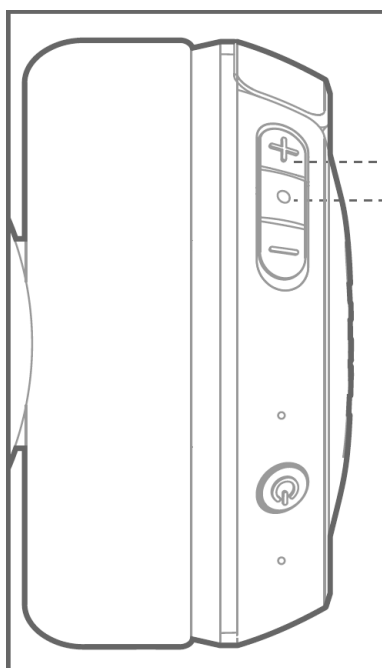
## 6 Hangasszisztens



 2-szer  
Siri® vagy Google Now™

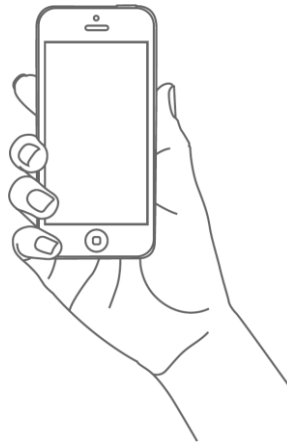
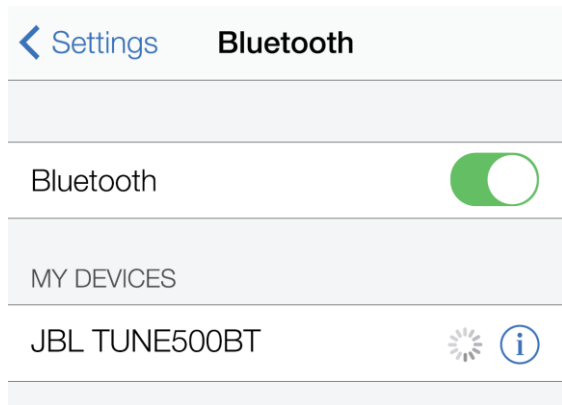
## 7 Zökkenőmentesen válthat át a különböző eszközök között

1. Végezze el a fejhallgató és az 1. eszköz párosítását és csatlakoztatását. (lásd a Bluetooth-kapcsolat című 3. részt)
2. Végezze el a fejhallgató és a 2. Bluetooth-képes eszköz párosítását és csatlakoztatását.



 2 mp.

### 3. Csatlakoztassa Bluetooth-képes eszközökhöz



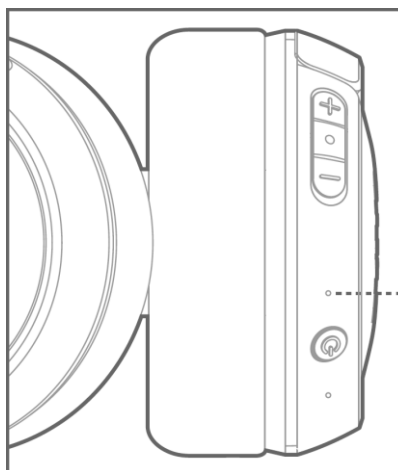
A csatlakoztatáshoz válassza ki a „JBL TUNE500BT” lehetőséget.



#### Fontos megjegyzések:

- Egyidejűleg legfeljebb 2 eszköz csatlakoztatható.
- A zenei források közötti átváltáshoz szüneteltesse a zenelejátszást az aktuális eszközön, és indítsa el a lejátszást a 2. eszközön.
- A telefonhívások mindig elsőbbséget élveznek.
- Ha az egyik eszköz a Bluetooth-hatótávolságon kívül található, vagy ha azt kikapcsolták, előfordulhat, hogy manuálisan kell a másikat újracsatlakoztatnia. Lásd a 7. rész 3. lépését.

## 8 A LED működése



Piros/  
fehér/  
kék

A LED állapota	Fejhallgató mód
Világít (fehér)	Bekapcsolva
Világít (fehér)	Kikapcsolva
Gyorsan villog (kék)	Bluetooth-párosítás
Világít (kék)	Bluetooth-képes eszköz csatlakoztatva
Lassan villog (piros)	Alacsony akkumulátortöltöttség
Világít (piros)	A töltés folyamatban
Nem világít	A töltés befejeződött

## 9 Műszaki adatok

- Meghajtó mérete: 32 mm
- Frekvencia átvitel: 20 Hz - 20 kHz
- Bluetooth-jeladó teljesítménye: < 4 dBm
- Bluetooth-jeladóhoz tartozó moduláció: GFSK,  $\pi/4$  DQPSK, 8DPSK
- Bluetooth-frekvencia: 2,402 - 2,480 GHz
- Bluetooth-profil: BT 4.1, A2DP v1.2, AVRCP v1.5, HFP v1.6, HSP v1.2
- Akkumulátor típusa: lítium-ion polimer (3,7 V, 300 mAh)
- Töltési idő: 2 óra
- Zenelejátszási idő bekapcsolt Bluetooth-kapcsolat mellett: 16 óra
- Tömeg: 0,155 kg

## Bluetooth®

A Bluetooth® szövegjelölés és logó a Bluetooth SIG, Inc. bejegyzett védjegye, és azok HARMAN International Industries, Incorporated általi használata licenc-megállapodás alapján történik. Az egyéb védjegyek és kereskedelmi nevek a megfelelő jogtulajdonosok tulajdonát képezik.



# invitone™

Magyarországi forgalmazó:  
INVITONE Korlátolt Felelősségű Társaság  
2045 Törökbálint, FSD park 5.  
E-mail: info@invitone.hu