

VIVAMAX – Otthon az egészségben!



HASZNÁLATI ÉS KEZELÉSI ÚTMUTATÓ

ULTRAHANGOS AROMA PÁROLOGTATÓ ÉS ÉJSZAKAI FÉNY KÉSZÜLÉKHEZ



Termékkód: GYVH35

Üzembehelyezés előtt figyelmesen olvassa el a használati és kezelési útmutatót!

Kedves Vásárlónk!

Köszönjük, hogy az általunk forgalmazott terméket választotta. A rendeltetészerű, biztonságos és hatékony használat, a termék élettartamának meghosszabbítása, valamint az Ön biztonsága érdekében kérjük tanulmányozza át alaposan (és őrizze is meg) a használati és kezelési útmutatót. Ha szükségét érzi, konzultáljon kezelőorvosával.

Általános leírás

Bevezető

A Vivamax aroma párologtató segít otthonába csempészni a wellness életérzést!

Az aromaterápia segít megőrizni jó közérzetünket és kedélyállapotunkat! A készülékhez bármilyen típusú és illatú illóolaj használható, így hangulatának megfelelő illatot varázsolhat otthonába.

Aromaterápia

Az emberiség régóta ismeri és használja a különböző illóolajok emberi szervezetre gyakorolt kedvező hatásait. A módszer napjainkban újból reneszánszát éli, elsősorban stressz oldásra és légzőszervi megbetegedések kiegészítő kezelésére alkalmazzák. A népszerű illóolajok közül érdemes kiemelni az eukaliptuszt, melyet elsősorban légúti panaszok enyhítésére használnak, a számos egészségügyi probléma esetén használatos kamillát, a nyugtató és relaxáló hatású levendulát, illetve az illatosításra használt rózsaoiljat.

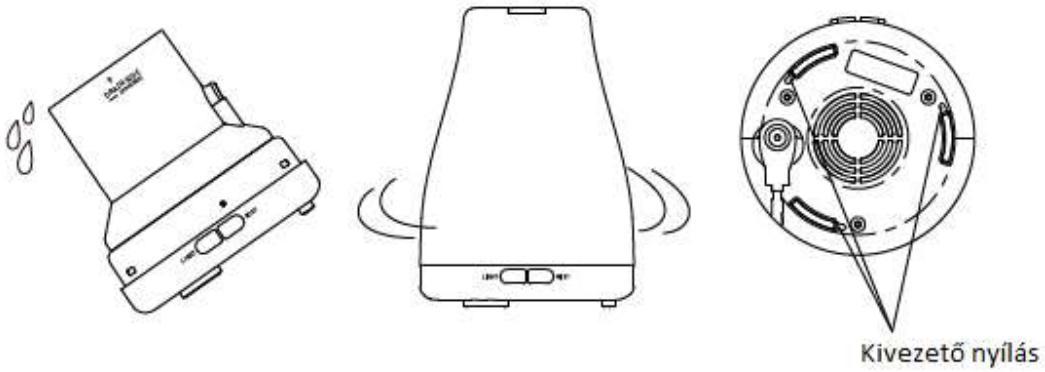
Biztonsági figyelmeztetés

A terméket kizárólag rendeltetészerűen használja! A rendeltetészerű használattól való eltérés a garancia elvesztését vonja maga után! Ne szerelje maga a készüléket és ne használjon olyan alkatrészeket, amik nem a készülékhez tartoznak!

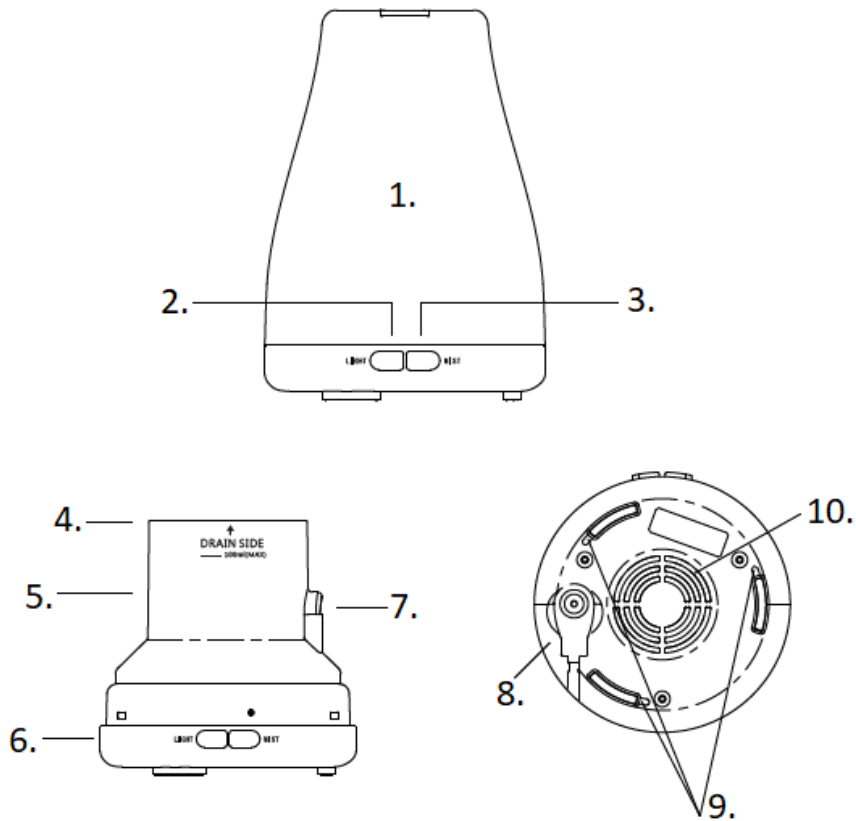
- Üzembe helyezés előtt mindig figyelmesen olvassa el a használati utasítást és azt őrizze meg későbbi felhasználásra.
- Mindig használjon a készülékhez a gyártó által rendelkezésre bocsátott elektromos kábelt és adaptert.
- Mindig áramtalanítsa a készüléket, ha nem használja.
- Ne tegye a készülék felső részét mosogatógépbe, mert az megrongálódhat, elszíneződhet!
- Ne használjon semmilyen vegyszert a készülék tisztításához!
- A készülék tisztítását kizárólag száraz ronggyal végezze, óvatosan dörzsölgesse meg főleg a kábelbemenetnél. Makacsabb szennyeződéseknel használjon enyhén nedves ruhát.
- Ha a kábel sérült ne használja tovább, forduljon azonnal a garancialevélben található szervizhez.
- A készülék csak felügyelet mellett adható olyan személyek kezébe (gyermekek) akik csökkent szellemi, illetve fizikai képességekkel rendelkeznek, vagy nem rendelkeznek kellő tapasztalattal, illetve tudással a készülék használatára vonatkozóan!
- Ne engedje gyermekét játszani a készülékkel!
- Amikor nem használja a készüléket, áramtalanítsa!
- Tisztítás során kerülje a víz/folyadék bejutását a készülék testébe, belső elektromos hibák elkerülése érdekében!
- Ne használja a készüléket, ha a víztartály törött vagy sérült!
- A párát közvetlenül ne lélegezze be. (Ne inhaláljon a készülékkel.)
- A készüléket úgy helyezze el, hogy az a párát a levegőbe fújja, és ne bútorra vagy elektromos, elektronikus készülékre!

Abban az esetben, ha a készülék felborult vagy megdőlt kövesse az utasításokat!

1. Áramtalanítsa a készüléket, majd vegye le a tetejét.
2. Távolítsa el a maradék vizet belőle, majd töröljék szárazra.
3. Hagyja 24 órán keresztül száradni a készüléket.



A készülék részei



1. Tető
2. Világítás kapcsoló
3. Intenzitás kapcsoló
4. Páraelvezető nyílás
5. Víztartály
6. Főegység
7. Légnylás
8. DC foglalat
9. Szellőző nyílás
10. Légbeömlő

Üzembe helyezés

1. Csavarja a tetőt az óramutató járásával ellentétes irányba és emelje le az alsó részről.

2. A töltsse fel a víztartályt a mérőedény segítségével és cseppentsen 2-3 csepp illóolajat a vízbe. Maximum 100 ml vizet öntsön a tartályba.

3. Tekerje vissza a tetőt az óramutató járásával megegyező irányban, csatlakoztassa az adaptert a készülékhez, majd az adaptert a hálózathoz és kapcsolja be a készüléket.

4. „MIST” gomb:

A gomb megnyomásával elindítja a párologtatást.

A. Ha a gomb fölött lévő visszajelző lámpa **zöld** színű, akkor a készülék szakaszos üzemmódban működik, 30 másodpercenként leállítja a működés

B. Ha a gomb fölött lévő visszajelző lámpa **piros** színű, akkor a készülék folyamatosan működik.

C. Ha a gomb fölött lévő visszajelző lámpa nem világít, akkor a párologtatás ki van kapcsolva.

5. „LIGHT” gomb:

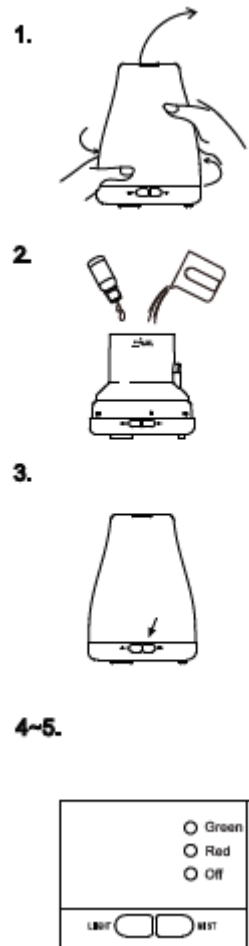
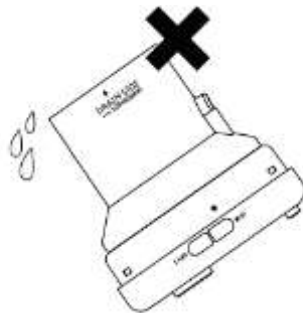
A. A gomb megnyomásával bekapcsolja a világítást, ekkor a színek automatikusan váltakoznak. A gomb ismételt megnyomásával kiválaszthat egy adott színt, ami folyamatosan világít. Összesen 15 féle színárnyalat közül választhat.

B. A gomb hosszabb megnyomásával kikapcsolhatja a világítást (így nem szükséges a színeket végigléptetni).

Karbantartás

5-6 újra töltés, vagy 2-3 nap után javasoljuk, hogy tisztítsa meg a készüléket a megfelelő működés érdekében!

- Áramtalanítsa a készüléket, húzza ki a tápkábelt a hálózathoz.
- Vegye le a tetejét, ha van benne víz, öntse ki a víztartályból ügyelve rá, hogy a légnylásba ne folyék víz. („DRAIN SIDE” jelöli a megdöntés ideális irányát).
- Tegyen egy kanálnyi citromsavat vagy pár csepp citromlevet a tartályba és adjon hozzá maximum 100ml meleg vizet (max. 70°C).
- Hagyja állni 5 percig, majd ürítse ki az oldatot a tartályból.
- Porlasztóra vigyázzon, pamut ronggyal óvatosan törölje át az eszközt.
- Távolítsa el a tető belsejében lévő burkolatot:
 - Húzza ki a fogantyú segítségével és törölje át.
 - Pattintsa vissza a burkolatot a helyére.



SOHA ne használjon más tisztítószeret, savat a lerakódás elkerülése végett!

Hibaelhárítás

Hibajelenség	Lehetséges ok	Megoldás
Nem kapcsol be a készülék.	A készülék nincs áram alatt.	Ellenőrizze a tápkábelt, csatlakoztassa a készülékbe, majd a hálózatba.
	Nincs elég víz a víztartályban.	Töltse fel a víztartályt.
A készülék nem párologtat, vagy nem megfelelően párologtat.	Nincs elegendő víz a víztartályban.	Töltse fel a víztartályt.
	Túl sok víz van a tartályban.	Ellenőrizze a vízszint magasságát!
	Porlasztóra szennyeződés rakódott le.	Végezze el a tisztítási karbantartást!
	A tető nem záródik megfelelően.	Nézze meg, hogy van-e bármilyen szennyeződés az útjában, majd ellenőrizze, hogy jól illeszkedik-e.
A készülékből víz szivárog.	Főegység és a tető nem megfelelően illeszkedik.	Vegye le a tetejét és figyelmesen tekerje rá a főegységre!
	Felborult, megsérült.	Kövesse az instrukciókat a biztonsági figyelmeztetésnél!
	Alacsony a hőmérséklet vagy magas páratartalom.	Ez esetben a pára könnyen lecsapódhat.

Műszaki adatok

Méret	100x140mm
Súly	200g
Feszültség	220-240V
Frekvencia	50-60Hz
Tápkábel hossza	170cm
Teljesítmény	12W
Tartálykapacitás	100ml

Hulladékkezelés

Ezt a készüléket nem szabad kidobni a háztartási szemétkébe.

Minden egyes fogyasztó köteles minden elektromos vagy elektronikus készüléket leadni lakóhelyének gyűjtőhelyén vagy a kereskedőnél - függetlenül attól, hogy tartalmaz-e anyagot vagy nem – annak érdekében, hogy azt továbbítani lehessen környezetkímélő ártalmatlanításra!



káros

Ártalmatlanítás tekintetében forduljon az illetékes helyi hatóságokhoz vagy a kereskedőkhöz!

Webes támogatás és Vivamax termékajánló

A www.vivamax.hu weboldalunkon további hasznos termékinformációkat és leírásokat talál. Oldalunkon megtekintheti térképes üzletkeresőnket, teljes egészségmegőrző választékunkat, valamint letöltheti időszakos akciós kiadványainkat.

Az Ön által vásárolt készülék mellett ajánljuk figyelmébe az alábbi termékeket is, melyeket megtalál weboldalunkon:

- Vivamax SaltyAir ultrahangos párasító (Salvus vízzel is használható)
- Vivamax melegítő párnák és lepedők
- Vivamax és Winix légtisztítók
- Vivamax illóolaj párologtatók és illóolajok
- Vivamax inhalátorok

Lájkolja Facebook oldalunkat, vagy iratkozzon fel hírlevelünkre és értesüljön első kézből akciós ajánlatainkról, újdonságainkról!

 **VIVAMAX** – Otthon az egészségben!

Magyarországi importőr és forgalmazó:

Vivaldi Kft.

2120 Dunakeszi

Pallag u. 37.

Tel.: 06-1/889-9080

www.vivamax.hu;

info@vivaldi.hu

