



Ultrahangos Párásító Készülék  
GYVH23

## HASZNÁLATI KEZELÉSI ÚTMUTATÓ



Kérjük üzembe helyezés előtt figyelmesen olvassa el a használati kezelési  
útmutatót!

## Általános leírás

Köszönjük, hogy termékünket választotta!

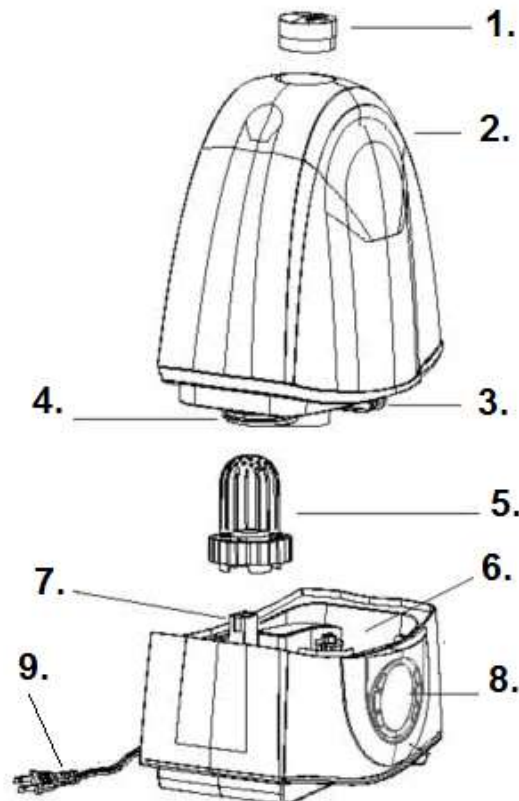
Otthonunk megfelelő páratartalmának biztosítása egészségünk és komfortérzetünk megelőzése érdekében is rendkívül fontos. A Vivamax ultrahangos párasító készülék legnagyobb előnye a rendkívül sok beállítási lehetőség. Hosszútávon korán sem mindegy, milyen készülékkel (kényelmi és praktikus funkciókkal felszerelt eszközökkel) éadjük el az egészséges klímát!

- Negatív ion funkció
- Időzíthető bekapcsolás 1-24 óra
- Időzíthető kikapcsolás 1-24 óra
- Állítható páraszint
- Automatikus páraszint kijelzés
- Állítható erősségű pára kibocsátás
- Cserélhető szűrő
- Alacsony fogyasztás
- Alacsony vízszint kijelzés

### Optimális páratartalom

- Emberi szervezet számára optimális relatív páratartalom: 45- 65%
- Számítógép és távközlési berendezések környezetében optimális relatív páratartalom: 45- 60%
- Bútorok és hangszerek környezetében optimális relatív páratartalom: 40- 60%
- Könyvtár, művészeti galéria, múzeumban optimális relatív páratartalom: 40 -60%

### A készülék részei



- |                        |                                |
|------------------------|--------------------------------|
| 1. Párakifúvó nyílás   | 6. Vízsint érzékelő            |
| 2. Víztartály          | 7. Levegő kifúvó               |
| 3. Víztartály fogantyú | 8. Led kijelző                 |
| 4. Tartálynyílás       | 9. Elektromos csatlakozó kábel |
| 5. Szűrő               |                                |

### **Biztonsági figyelmeztetés**

A terméket kizárólag rendeltetésszerűen használja! A rendeltetésszerű használatától való eltérés a garancia elvesztését vonja maga után! Ne szerelje maga a készüléket és ne használjon olyan alkatrészeket, amik nem a készülékhez tartoznak!

- Mindig használjon a készülékhez a gyártó által rendelkezésre bocsátott elektromos kábelt.
- Üzembe helyezés előtt mindig figyelmesen olvassa el a használati kezelési útmutatót és azt őrizze meg későbbi felhasználásra.
- Mindig legyen víz a víztartályban, ha a készülék be van kapcsolva.
- Mindig használjon hideg tiszta vizet a tartály feltöltéséhez. Azokon a területeken, ahol kemény a víz, javasolt tisztított víz illetve desztillált víz használata.
- Csak vizet használjon a tartályba, soha ne tegyen adalékanyagot pl. illóolajat a vízbe.
- Ne használja a készüléket tovább, ha a kábel sérült vagy meglazult.
- Ne kapargassa az ultrahangos porlasztó fejet.
- Ne tegyen vizet a párakifúvó nyílásba.
- Tisztítás vagy újratöltés előtt bizonyosodjon meg arról, hogy a készülék áramtalanítva van.
- Ne mozgassa a készüléket, ha az be van kapcsolva és működik!
- Ne fogja meg a kábelt nedves kézzel.
- Ne tekerje a kábelt a készülék köré, ne rángassa, húzogassa azt.
- A készüléket úgy helyezze el, hogy az a párát a levegőbe fújja, és ne bútorra, vagy elektromos, elektronikus készülékre.
- A párát közvetlenül ne lélegezze be. (Ne inhaláljon a készülékkel.)
- Ne helyezze a készüléket nedves, vizes, instabil vagy nem vízszintes felületre.
- Amikor nem használja a készüléket, áramtalanítsa!
- Kizárólag normál hőmérsékletű (hideg vagy maximum langyos) vízzel töltsen fel a készüléket. Ne töltsön forró vagy forrásban lévő vizet a készülékbe.
- Ne tegye ki közvetlen napsütésnek, és ne helyezze fűtő vagy sütőberendezés közelébe.
- Ne tisztítsa a készüléket és a tartályt semmilyen vegyszerrel.
- Ne használja a készüléket, ha a víztartály törött vagy sérült.
- Ha a készülék működésben van, ne takarja le semmivel.
- Ne helyezze a készüléket törölközőre vagy kárpitozott felületre, mert az a készülék alján található szellőzőnyílást eltakarhatja.
- A készülék csak felügyelet mellett adható olyan személyek kezébe (gyermek), akik csökkent szellemi illetve fizikai képességekkel rendelkeznek, vagy nem rendelkeznek kellő tapasztalattal, illetve tudással a készülék használatára vonatkozóan.
- Ne engedje gyermekét játszani a készülékkel.

**A biztonsági előírások be nem tartása a használó személy és a készülék sérüléséhez vezethet.**

### **Üzembe helyezés**

- A készülék 5°C-40°C között használható. Ha a készüléket 5 °C alatt tárolja, használat előtt hagyja 1,5 órán át nyugalmi állapotban.

- 40°C-nál hidegebb vízzel töltsse fel a tartályt (ajánlott tisztított vizet használni).
- A relatív páratartalom ne legyen magasabb 80%-nál.
- Ha a tartályban nincs víz, a „Waterless” ikon világít a kijelzőn, és a készülék leáll. Ilyen esetben az előre beprogramozott beállítások elvesznek, azokat a készülék tartályának feltöltése után újra be kell programozni.

### Megjegyzés

- Az Ön által beállított páratartalom nem lehet alacsonyabb, mint a szoba páratartalma. Ha a beállított páratartalom alacsonyabb a szoba páratartalmánál, a készülék nem kapcsol be.
- A hidegpárasító készülékek velejárója, hogy az ultrahangos fejjel szétbomlasztott vízmolekulák bizonyos részei lecsapódhatnak, így a készülék közelében a bútorokon vékony porréteg keletkezhet. Ez természetes jelenség. A készülék **vízszűrő filterrel** rendelkezik, ami segít kiszűrni a vízben lévő kalciumot, ezzel csökkentheti a párasítás következtében lecsapódó „fehér por” (kalcium) mennyiségét. Tisztított víz használata segíthet a jelenség csökkentésében.
- A párasító közvetlen környezetében előfordulhat, hogy a pára lecsapódik a bútorokon, ezért érdemes a készüléket olyan helyen elhelyezni ahol a kicsapódott víz nem okoz – a készülék alatt lévő illetve a közvetlen közelében lévő – tárgyakban, bútorokban károsodást.
- A saját páramérővel ellátott párasító berendezések működésük közben a közvetlen környezetük relatív nedvességtartalmát mérik és nem a párasított helyiségét, így a helyiségben elhelyezett páraszintmérő páraszintjétől eltérő értéket mutathatnak. Ez nem hibajelenség.

### Üzembe helyezés

1. Óvatosan vegye ki a készüléket a dobozból, és távolítsa el minden védőcsomagolást.
2. Helyezze a készüléket egyenes felületre.
3. Vegye le a tartályt a készülék aljáról. A tartály alsó részén lévő zárókupak lecsavarása után töltsse fel vízzel.
4. Zárja vissza a zárókupakot, majd fordítsa meg és helyezze vissza a tartályt a készülék alsó részére.
5. Tegye a pára kifűjtőt a tartály tetején kialakított foglatba.
6. A tartályból a víz a zárókupak szelepén keresztül a készülék alsó részébe folyik át. A készülék alsó részében található az ultrahangos porlasztó fej.
7. Dugja be a készüléket a konnektorba. A LED kijelző 2 másodpercen belül be majd ki kapcsol. A készülék készenléti állapotba kerül.



## A kijelző gombjai / a készülék működése

1. **ON/OFF- Be/ki kapcsolás:** az ON/OFF gomb segítségével be/ki kapcsolhatja a készüléket. Amikor megnyomja az ON/OFF gombot a készülék a legalacsonyabb kimeneti páraintenzitással működik. A gomb segítségével léphet ki az késleltetett indításból.
2. **Delay Start - Késleltetett működés gomb:** Ha a készüléket **ON/OFF** gombbal bekapcsolta, nyomja meg a **DELAY START** gombot. A gomb segítségével előre beállíthatja, hogy a készülék mennyi idő után kapcsoljon be (1-24 óra). Nyomja meg a **DELAY START** gombot az időzítésbe való belépéshez. A gomb ismételt megnyomásával léptetheti az időzítőt 1-24 óra között. Ha elérte a kívánt késleltetést, várjon kb. 5 másodpercet. A kijelzőn az időzítés villogni fog kb. 3 másodpercig, majd ezt követően elindul a visszaszámlálás. A **DELAY START** menüből az **ON/OFF** gomb megnyomásával léphet ki. A párasítás újraindul a legalacsonyabb páraintenzitás fokozatban.
3. **Mist - Páraintenzitás:** A gomb megnyomásával beállíthatja a kívánt pára kibocsátás intenzitást. 4 fokozata van. Fokozati teljesítmények a következők: 1. (17- 19 W), 2. (19- 23 W), 3. (23-27), 4. (27- 30). A gomb segítségével lépkedhet a beállítandó intenzitás fokozatok között.
4. **Auto-off- :** beállíthatja, hogy hány óráig szeretné használni a készüléket. Óráként lehet léptetni, 1-től 24 óráig. A gomb megnyomásával folyamatosan léptetheti az időzítőt a kívánt idő eléréséig. Ha elérte a kívánt értéket, 5 másodperc után elindul a visszaszámlálás. Az időzítésből úgy léphet ki, hogy végig lépteti az időzítőt 24 óráig. A gomb újra nyomásával a beállítás törlődik, és a készülék visszatér normál üzemmódba.
5. **Humidstat- Páratartalom szabályzó gomb:** Páratartalom szabályzó gomb: itt állíthatja be az Önnek megfelelő páratartalmat. A gomb megnyomásával léptetheti kívánt páratartalom értékét 5%-os lépésekben. A beállítás elvégzése után 3 másodperccel a páratartalom szabályzó működésbe lép. Amint a szoba páratartalma eléri a kívánt szintet, a pára kibocsátás megszűnik, de a motor ventilátora még 5 percig működik. Ha a páratartalom 2%-al a beállított érték alá csökken, a készülék ismét párasítani kezd.
8. **Anion- Negatív ion:** A gomb segítségével be- és kikapcsolhatja a negatív ion kibocsátást.

## A készülék tisztítása

A készülék belsejének tisztítása közben ügyeljen rá, hogy ne kerüljön folyadék a szellőzőnyílásba.

- Mindig használjon tiszta vizet a tisztításhoz.
- Lehetőség szerint minden héten tisztítsa meg a készülék belsejét, a víztartályt, és az ultrahangos porlasztófejet.
- Teljesen szárítsa ki a víztartályt, ha tartósan nem használja a készüléket.

Az ultrahangos porlasztó tisztítása: csöpögtessen pár csepp citromos vizet a porlasztó tetejére, és hagyja 2-5 percig hatni. Ha nagyon koszos a porlasztó enyhén dörzsölje meg, majd tiszta vízzel öblítse le.

## Gyors hibaelhárítás

Ha a készülék nem megfelelően működik, az alábbi táblázat segítséget nyújthat a hiba felderítésében. Ha az alábbi táblázat egyik megoldási lehetősége sem vezet eredményre, akkor kérjük, forduljon a szakszervizhez.

Hibajelenség	Lehetséges okok	Megoldás
Nem világít a kijelző.	A készülék nincs csatlakoztatva az elektromos hálózathoz.	Csatlakoztassa a készüléket az elektromos hálózathoz.
	A készülék nincs bekapcsolva.	Kapcsolja be a készüléket.
A kijelző világít, levegőt és párákat nem bocsát ki.	Nincs víz a víztartályban.  Túl sok víz van a tartályban.	Tegyen vizet a víztartályba.  Ürítse ki az alsó csatornát, és zárja be a víztartály fedelét.
A kijelző világít, párákat nem bocsát ki, csak levegő mozgás érzékelhető.	Párintenzitás alacsony szintre van állítva.	Állítsa magasabb fokozatra a párintenzitást.
A kijelző világít, víz van a tartályban, de a készülék vízhiányt jelez.	Vízszint érzékelő beszorult.	Rázza meg az vízszintérzékelőt.
A párának kellemetlen szaga van.	A párásító még új.	Nyissa ki a víztartályt és tegye árnyékos helyre 12 órára, hogy kiszellőzzön.
	A tartályban lévő víz koszos, vagy hosszú ideig nem használta a készüléket és a tartályban benne maradt a víz.	Tisztítsa ki a víztartályt és a készülékből öntse ki a vizet, majd öntsön a tartályba tiszta vizet.
A pára a záró kupak körül távozik	A fúvóka és a víztartály között nyílás van.	A fúvókát helyezze, egy darabig a vízbe, majd tegye vissza a víztartály foglalatára.
Tartályból a készülék alsó részébe nem tud átjutni a víz.	Vegye ki a filtert.	Öblítse ki a filtert csapvíz segítségével.
Kevés pára jön ki a készülékből.	Koszos az ultrahangos porlasztófej.	Tisztítsa meg a porlasztófejet.
	Koszos a tartályban lévő víz. Túl sok ideje áll a víz a készülékben.	Tisztítsa ki a készüléket és cserélje ki a vizet a készülékben tisztára.
A készülék rendellenes hangot ad.	Túl kevés víz van a víztartályban.	Töltsön vizet a víztartályba.
	A készülék berezonál.	Helyezze a készüléket stabil egyenes felületre.
A készülék közelében a bútorokon vékony porréteg keletkezik.	A betöltött víz túl kemény.	Használhat desztillált vizet vagy ionizált vizet a párásításhoz, akkor a jelenség kevésbé valószínű.

## Hulladékkezelés

Ezt a készüléket nem szabad kidobni a háztartási szemétbe.

Minden egyes fogyasztó köteles minden elektromos vagy elektronikus készüléket leadni lakóhelyének gyűjtőhelyén vagy a kereskedőnél- függetlenül attól, hogy tartalmaz-e káros anyagot vagy nem-, hogy továbbítani lehessen környezetkímélő ártalmatlanításra!

Ártalmatlanítás tekintetében forduljon az illetékes helyi hatóságokhoz vagy a kereskedőkhöz!



## Műszaki adatok

Terméknév:	Vivamax ultrahangos párasító
Termékkód:	GYVH23
Feszültség:	220 - 240V
Frekvencia:	50Hz
Teljesítmény:	30W
Tartály kapacitás:	5,2L
Párakibocsátás:	≥ 300 ml/h
Súly:	1,33 kg
Kapacitás:	40m <sup>2</sup>
Zajszint:	<35dB
Készülék mérete:	270*190*360mm
Működési környezet:	4- 45 °C és < 80%-os relatív páratartalom

A [www.vivamax.hu](http://www.vivamax.hu) weboldalon további hasznos termékinformációkat és leírásokat talál. Oldalunkon megtekintheti teljes egészségmegőrző választékunkat, valamint üzletkeresőnket is.

Az Ön által vásárolt készülék mellett ajánljuk figyelmébe az alábbi termékeket is, melyeket szintén megtalál a [www.vivamax.hu](http://www.vivamax.hu) weboldalon:

- További **Vivamax ultrahangos párasító** modellek
- **Vivamax digitális páraszint- és hőmérő** a páratartalom nyomon követésére
- **Víz tisztító kancsó** a párasítandó víz megsűréséhez
- **Winix pollenszűrős és vizes légtisztítók** a tökéletes légkezeléshez
- **Kompresszoros inhalátorok** légúti problémákra

Magyarországi importőr és forgalmazó:



**Vivaldi Kft.**

2120 Dunakeszi

Pallag u. 37.

Tel.: 06-1/889-9080

[www.vivamax.hu](http://www.vivamax.hu)

[info@vivaldi.hu](mailto:info@vivaldi.hu)