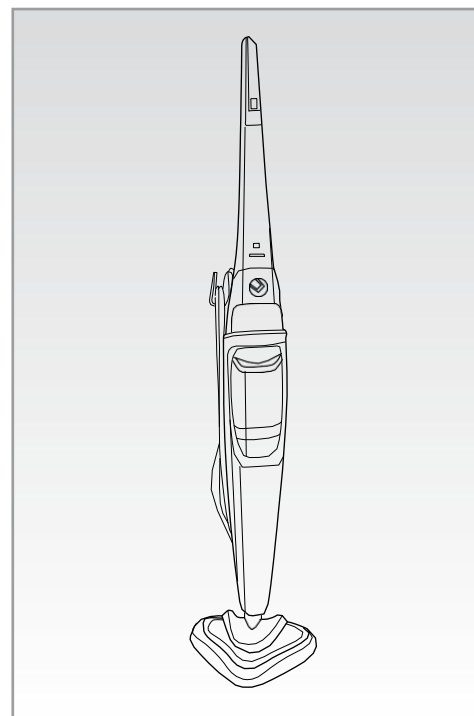


# ***Ariete***



Pulitore a vapore per pavimenti  
*Gőztisztító*

---

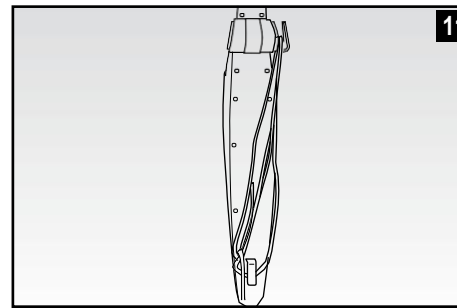
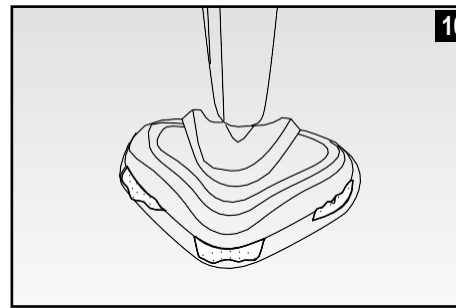
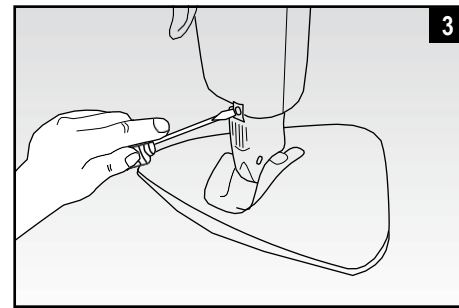
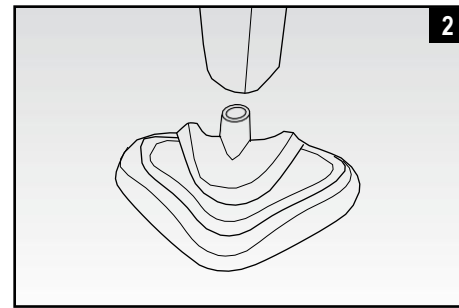
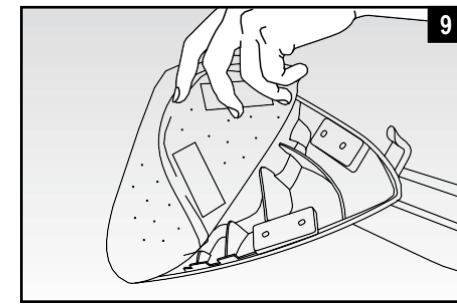
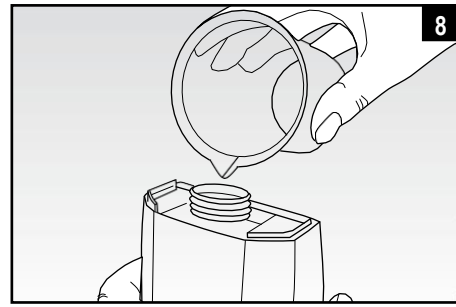
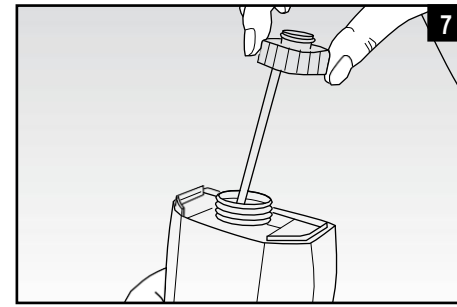
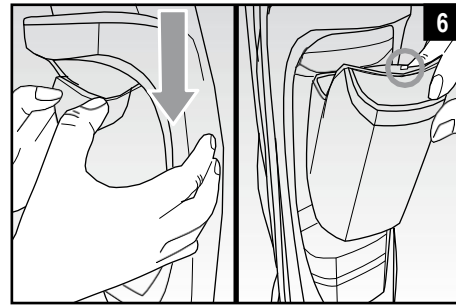
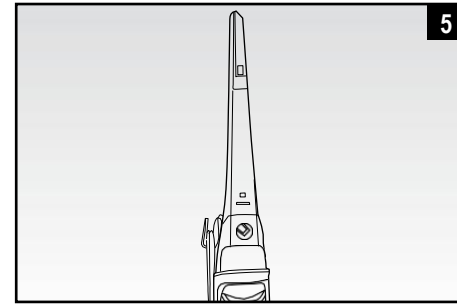
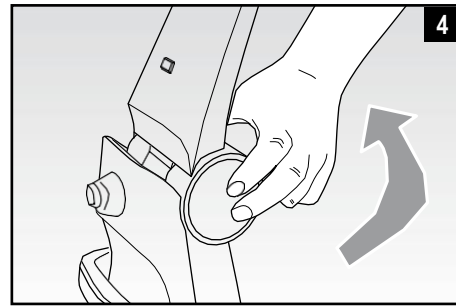
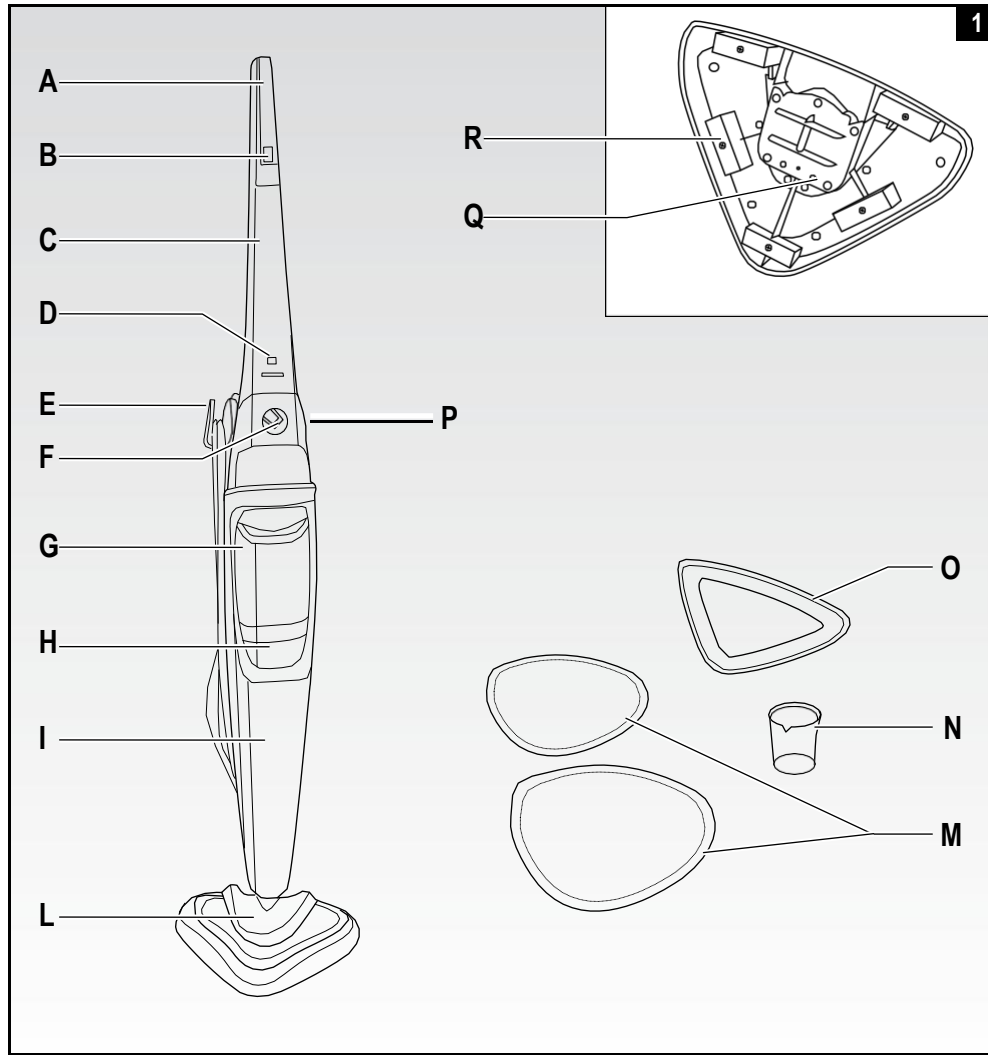
**4163**

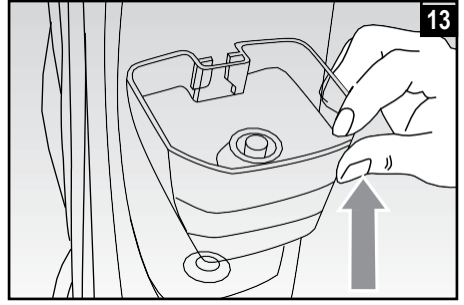
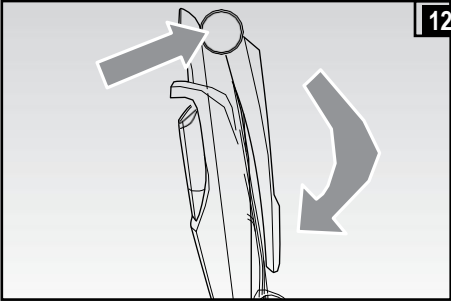
---

**199 202 250**  
NUMERO UNICO

***Ariete***

De' Longhi Appliances Srl  
Divisione Commerciale Ariete  
Via San Quirico, 3 00  
50013 Campi Bisenzio FI - Italy  
E-Mail: [info@ariete.net](mailto:info@ariete.net)  
Internet: [www.ariete.net](http://www.ariete.net)





## Az útmutató tartalma

---

A készülék az Európai Unió szabványainak és előírásainak megfelelően készült, tehát minden alkatrészt megfelelő védelemmel láttunk el, a lehetséges veszélyek megelőzése érdekében. Kérjük figyelmesen olvassa el ezt az útmutatót, a készüléket pedig csak arra a célra használja, amire terveztük, így elkerülheti a sérüléseket, és nem fogja károsítani magát a gépet sem. Tartsa meg ezt az útmutatót, a jövőben még hasznos lehet. Amennyiben úgy dönt, hogy a készüléket másnak adja, ne felejtse el mellékelni ezt a használati utasítást.

Az útmutatóban a következő jelzéseket fogjuk használni:



Gyermekek számára veszélyes



Égési sérülés veszélye



Áramütés veszélye



Figyelem – anyagkárosodás



Egyéb okokból fennálló veszélyhelyzet

## Javasolt felhasználás

---

A készüléket márvány, kerámia és kőpadlók, csempék, parketta és vízálló keményfa padlózat tisztítására és fertőtlenítésére terveztük. A felesleges nedvesség felszívására használja a mellékelt puha anyagot. A készülék mindössze a kiáramló gőzt használja a tisztításhoz, szappan vagy egyéb tisztítószert hozzáadása nélkül.

A készülék bármilyen más célra való felhasználását a gyártó tiltja, és semmilyen felelősséget nem vállal a nem szakszerű használatból adódó károkért. A nem szakszerű használat automatikusan érvényteleníti a vásárlói garanciát.

## Egyéb kockázati tényezők

---

### Figyelem!



Ne használja a készüléket viasszal kezelt felületeken. A viaszt a forró gőz eltávolítja. Ne használja a készüléket kezeletlen, vagy puhafa felületen: a puhafa felpúposodhat.

Az első használat előtt egy kisebb, nem feltűnő helyen lévő felületen próbálja ki a gépet, vagy érdeklődjön meg a padló gyártójától a tisztításra vonatkozó szabályokat.



Miután kikapcsolta a készüléket és kihúzta a konnektorból, hagyja kihűlni a talpon. Ne hagyja gyermekek által hozzáférhető helyen.

## Fontos biztonsági előírások

---

### Figyelmesen olvassa el a következőket:

- Ezt a készüléket csak és kizárólag otthoni használatra tervezték.
- Nem vállalunk felelősséget az olyan károkért, amelyeket az itt leírtaktól eltérő, nem szakszerű használat okoz.
- Javasoljuk, hogy tartsa meg az eredeti csomagolást, mivel ingyenesen igénybe vehető szakszervizünk a nem megfelelő csomagolásban visszaküldött termékek szállítása közben bekövetkezett károkért nem vállal felelősséget.
- A gyártó által nem jóváhagyott, illetve a készülékhez nem mellékelt alkatrészek használata tűzveszélyes, áramütést, vagy személyi sérülést okozhat.

## **Gyermekek számára veszélyes**

- A készüléket csak az értük felelős személy felügyelete mellett használhatják gyermekek illetve olyan személyek, akik csökkent fizikai, idegrendszeri vagy szellemi állapotban vannak; vagy akik nem rendelkeznek megfelelő tudással és tapasztalattal a készülék használatát illetően.
- Gondoskodjon róla, hogy a gyermekek ne játsszanak a készülékkel.
- Úgy helyezze el a készüléket, hogy gyermekek ne érhessék el a forró alkatrészeket.
- Ne hagyja a csomagolóanyagokat gyermekek által hozzáférhető helyen, veszélyes lehet.
- Ellenőrizze, hogy a gyermekek ne ériék el a készülék kábelét, és ne ránthassák el a gépet.
- Amennyiben úgy dönt, hogy a készüléket leselejtezi, kérjük vágja el a tápkábelt. Javasoljuk, hogy minden lehetséges veszélyt hordozó alkatrészt ártalmatlanítson, amelyekkel a gyermekek sérülést okozhatnak maguknak.

## **Égési sérülés**

- Ne nyúljon a készülékhez, a forró vízhez, vagy a forró gőzhöz a készülék működése közben, és kikapcsolás után pár percig, mert égési sérülést okozhat.
- Ne irányítsa a gőzt állatok, növények, vagy hőre érzékeny tárgyak felé.
- Ne hagyja a készüléket a földön működés közben, vagy közvetlenül használat után. Állítsa a készüléket a szőnyeg tisztító kefére.
- Soha ne irányítsa a gőzt olyan tárgyak felé, amelyekben áram alatt lévő alkatrészek vannak (pl. a sütők belseje).
- Mielőtt leveszi a ruhát a gőzölőfejről, húzza ki a készüléket a konnektorból. Várjon legalább 5 percet, amíg a gőzölőfej, és a ruha lehűl.



## **Áramütés**

- Mielőtt a készüléket csatlakoztatja a hálózatra, győződjön meg arról, hogy a készülék adattábláján feltüntetett feszültség megfelel-e a hálózati feszültségnek.
- Az olyan hosszabbítók használata, amelyet a gyártó nem hagyott jóvá, balesetet okozhat.
- A készüléket mindig földelt hálózati aljzatba csatlakoztassa.
- Ne merítse a készüléket vízbe, vagy egyéb folyadékba.
- Ne nyúljon a készülékhez vizes kézzel, és ne használja mezítláb.
- Ne használja a készüléket, ha a kábel és a csatlakozó sérült. A balesetek megelőzése érdekében minden javítást, beleértve a kábel cseréjét, csak szakszervizben, szakemberrel végeztessen.

- Ne csatlakoztasson több nagy teljesítményű eszközt ugyanabba a csatlakozóba (elektromos fűtőttestet, vasalót, radiátort, stb.). Az elektromos hálózat túlterheléséhez vezethet.
- A készülék forró alkatrészei ne érintkezzenek a kábellel.
- A készüléket ne a kábelnél fogva húzza ki a konnektorból.
- A kábel ne érintkezzen éles vagy hegyes tárgyakkal.
- Győződjön meg róla, hogy a kábel nem érintkezik a forró felületekkel.
- A készüléket ne a kábelnél fogva mozgassa.
- Vihar, villámlás esetén azonnal húzza ki a készüléket a konnektorból.



### **Figyelem - anyagkárosodás**

- Ne használja a készüléket kezeletlen, vagy nem vízálló fapadlózatok, linóleum, fa és bőr tárgyak tisztítására.
- Ne használja a készüléket üvegfelületek tisztítására.
- Ne használja a készüléket szakadt, elhasznált ruhával. Megkarcolhatja, megsértheti a tisztítandó felületet.
- Soha ne használja a készüléket szűrő nélkül.
- Használat előtt teljes hosszában húzza ki a kábelt.
- A gyártó által nem jóváhagyott hosszabbítók használata személyi és vagyoni kárt okozhat.
- Ha a készüléket víz nélkül használja, tönkreteheti a szivattyút. Mindíg ellenőrizze a tankban lévő víz mennyiségét.
- Ne használjon szénsavas vizet. Ha a csapvíz különösen kemény (magasab, mint 20nk°), használja csapvíz és desztillált víz 1:1 arányú keverékét.
- A készüléket csakis puha, enyhén benedvesített ruhával tisztítsa, miután kihúzta a konnektorból, és a gép minden egyes alkatrésze lehűlt. Ne használjon oldószereket, mert kárt tehetnek a műanyag alkatrészekben.
- Ne adjon ecetet, vízkőoldót, vagy illatanyagot tartalmazó adalékot a tankban lévő vízhez; adalékok használata semmissé teszi a garanciát.
- Mindíg húzza ki a készüléket, mielőtt helyre teszi. Várjon, amíg lehűl, és teljesen ürítse ki a tankot.
- Ne tegye ki a készüléket a természeti hatásoknak (eső, nap, stb.).
- Bármilyen változtatás, amely nem a gyártó kifejezett beleegyezésével történik, veszélyezteti a készülék biztonságos működését és érvényteleníti a vásárlói garanciát.



## **Egyéb okból fennálló veszélyhelyzetek**

- Ne használja a készüléket olajalapú festékek, oldószerek vagy szigetelő anyagok közelében, gyúlékony, mérgező vagy robbanásveszélyes anyagok mellett.
- Különösen óvatosan használja a készüléket lépcsők tisztításakor.
- Használat előtt tölts fel a tankot vízzel. Mielőtt betölti a vizet, győződjön meg róla, hogy a készülék ki van húzva a konnektorból.
- Csak akkor kapcsolja be a készüléket, ha függőleges helyzetben van.
- Ne hagyja a készüléket őrizetlenül, ha be van kapcsolva.
- Ha a gépet csak egy pillanatra is őrizetlenül hagyja, mindig állítsa fel a szőnyegtisztítóra (O). Kapcsolja ki, és húzza ki a konnektorból.
- Fedett helyen, száraz környezetben tárolja.

# **ŐRIZZE MEG EZT AZ ÚTMUTATÓT**

## **A készülék leírása (1. ábra)**

---

- A - Markolat
- B - Gőz kioldó gomb
- C - Fogantyú
- D - "ON" kijelző
- E - Kábel tároló horog
- F - Gőz szabályzó
- G - Víztartály
- H - Szűrő
- I - Motortest
- L - Gőzölőfej
- M - Padlótisztító ruha
- N - Mérőedény
- O - Szőnyegtisztító
- P - Fogantyú kioldó gomb
- Q - Gőzleeresztő fúvóka
- R - Tépőzár

## **A készülék összeállítása**

---

A készülék összeállításakor a következő lépéseket kövesse:

Illessze a motortestet a gőzölőfejre. (2. ábra). Húzza meg a mellékelt csavart (3. ábra).



### **Figyelem!**

Gyakran ellenőrizze, hogy a csavar elég szoros-e.

Nyomja meg a fogantyú kioldó gombját (P). Nyomja vissza a fogantyút illeszkedésig (4-5 ábra).

## **Használati utasítás**

---

A kábelt teljes hosszában tekerje le a tartóról és egyenesítse ki (E). Vegye le a víz tartályt (G) enyhén lefelé nyomva, majd megdöntve (6. ábra). Fordítsa a víz tartályt fejjel lefelé és vegye le a zárósapkát (7. ábra). A mellékelt mérőedénnyel (N) tölts fel a tankot a MAX jelzésig. Csavarja vissza a zárósapkát, de ne túl szorosan.

## Figyelem!



SOHA ne töltse a tankot a MAX jelzést meghaladó szintre.

Ha a csapvíz túlságosan kemény (több, mint 20 nk°), használja csapvíz és desztillált víz 1:1 arányú keverékét. Illesse vissza a tankot (G) enyhén lefelé és befelé nyomva.

## Figyelem!



Győződjön meg róla, hogy a tankban elég víz van, és a készülék nem szárazon működik.

Védje meg a padlóját a magas hőmérséklet okozta sérülésektől: a készüléket felmelegítés és lehűlés közben a szőnyegtisztító tartozékra állítsa.

Használat előtt győződjön meg róla, hogy a kezelendő tárgyak és felületek ellenállóak a forró gőzzel szemben. Kezelt terrakotta padló és fafelületek esetén olvassa el a gyártó utasításait, és először végezzen próbatisztítást a padló egy nem feltűnő részén.

Ha a készüléket a használat közben a padlóra állítja, fehér gyűrűszerű nyomot hagyhat. Ne aggódjon, a folt néhány csepp ecettel eltávolítható.

Illesse a ruhát (M) a gőzölőfejre (L) – (9. ábra). Rögzítse a tépőzárral (R).

Csatlakoztassa a készüléket a földelt hálózati aljzatba. A jelzőfény (D) világít, jelezve, hogy a készülék be van kapcsolva, és a vízforraló elkezd forralni a vizet.

Győződjön meg arról, hogy nincs por a padlón. Nyomja meg a gőzkoldó gombot (B), és mozgassa a készüléket a padlón. A gőz mennyisége a szabályzóval (F) állítható, a minimumra (-) és maximumra (+) jelzések között. A parketták, fa, és laminált padlók esetében célszerű a gőzkibocsátást alacsonyabb szintre állítani, míg az ellenállóbb felületek (pl. márvány, terrakotta burkolólapok, csempé vagy kő) tisztításához magasabb fokozatot ajánlunk.

## Figyelem!



Ne használja a készüléket a ruha feltét nélkül. A ruha feltét a szakszervizben beszerezhető.

A készüléket jól megvilágított helységben használja.

## Figyelem!



Égési sérülés veszély! A ruha eltávolítása közben ne fordítsa fejjel lefelé a készüléket.

Húzza ki a készüléket a konnektorból. Várjon legalább 5 percig, amíg a ruha és a gőzölőfej lehűl.

Használat közben a ruhát eltávolíthatja és kiöblítheti. Nyomja meg a (B) gombot, hogy megszüntesse a gőz kifúvását, és húzza ki a gépet a konnektorból.

## A tank újratöltése használat közben

Ha a tankból kifogy a víz, használat közben is újratölthető. Húzza ki a készüléket a konnektorból, húzza ki a tartályt és töltse fel friss csapvízzel. Ha a csapvíz túlságosan kemény (több, mint 20 nk°), használja csapvíz és desztillált víz 1:1 arányú keverékét.

## A szőnyegtisztító használata

A kiegészítő csak szőnyeg és hasonlóan lágy felületek tisztítására szolgál. Ne használja kemény felületen.

Fektesse a szőnyegtisztítót (O) a padlóra. Győződjön meg róla, hogy a ruha a gőzölőfej (L) alatt van. Illesse a készüléket a szőnyegtisztítóra (O) könnyedén nyomja lefelé (10. ábra). A gép most kész a használatra.

## Használat után

Húzza ki a készüléket a konnektorból. Teljesen ürítse ki a víztartályt, hogy elkerülje a vízkölerakódást.

## Figyelem!



Várjon legalább 5 percig, hogy a gőzölőfej és a ruha lehűljön.

Távolítsa el a ruhát. Tekerje fel a kábelt a horgokra (E) – (11. ábra). Nyomja meg a fogantyú kioldó gombját (P). Hajlítsa a fogantyút a készülék felé (12. ábra). Helyezze a készüléket a szőnyegtisztítóra (O). Állítsa függőlegesre a készüléket.



## Figyelem!

Kattanást fog hallani amikor a gőzölőfej és a motortest csatlakozása stabil.

A készüléket száraz, gyermekek által nem hozzáférhető helyen tárolja.



## Tisztítás és karbantartás



### Figyelem!

Tisztítás előtt mindig húzza ki a készüléket a konnektorból Várjon néhány percig, amíg a gép lehül.



### Figyelem!

Soha ne merítse a készüléket vízbe, vagy egyéb folyadékba.

### Figyelem!



Rendszeresen ellenőrizze a készülék kábelének állapotát mielőtt használná, és ha sérült, vigye a legközelebbi szervizközpontba, csak szakemberrel cseréltesse.

Ne használjon maró hatású tisztítószerket a készülék tisztításához.

Ne öntsön ecetet, vízkőoldót vagy illatanyagot tartalmazó vegyszereket a víztartályba; bármilyen adalék használata semmissé teszi a vásárlói garanciát

## A készülék tisztítása

Tisztítsa meg a műanyag alkatrészeket egy nedves, puha ruhával, majd szárítsa meg. Gyakran tisztítsa a víztartályt, öblítse ki és cserélje benne a vizet. A mosható ruhák tisztításához lásd a címkén lévő jelöléseket.

## A szűrő cseréje

A szűrőt (H) 4-6 havonta cserélnie kell, vagy minden 100 takarítási ciklus után ( 1 ciklus egy teli tanknyi víz elgőzölését jelenti). Húzza ki a készüléket a konnektorból. Várja meg, amíg a forró alkatrészek lehűlnek. Vegye le a tartályt és vegye ki belőle a szűrőt (H), felfelé, a készülékkel párhuzamos irányba húzva. Tegyen be egy új szűrőt, győződjön meg arról, hogy tökéletesen illeszkedik (13. ábra).

## Lehetséges hibák és megoldásuk

### Figyelem!



Amennyiben a készülék működésében zavart észlel, azonnal kapcsolja ki, húzza ki a konnektorból. Várjon, amíg teljesen lehül.

PROBLÉMA	OK	MEGOLDÁS
Nem világít az "ON" kijelző	A készülék nem csatlakozik a hálózatba.	Ellenőrizze a hálózati csatlakozást. Próbálja a készüléket másik aljzatba csatlakoztatni. Ha a probléma továbbra is fennáll, keresse fel a szakszervizt.
A fűvóka nem bocsájt ki gőzt.	A gőzkioldó gomb zárva van.	Nyomja meg a gőzkioldó gombot.
	A készülék nincs készenléti módban.	Nyomja a gőzkioldó gombot 30 másodpercen át, vagy amíg hallja, hogy a szivattyú működni kezd. Várjon, amíg a fűvókán megjelenik a gőz.
	Kevés víz van a tankban.	Töltse fel a tankot a MAX jelzésig.
	A tank nem illeszkedik tökéletesen.	Vegye le a tartályt és ismét illessze a motorostre a megfelelő módon.
	A gőz fűvóka el van tönkölve.	Vegye fel a kapcsolatot a szakszervizzel.
A szivattyú szokatlan hangot ad ki.	Kevés a víz a tankban.	Kapcsolja ki a készüléket és töltse fel a tankot.
	A víztartály nem illeszkedik tökéletesen.	Vegye le a tartályt és ismét illessze a motorostre a megfelelő módon.
Víz szivárog a fűvókából.	Kondenzációs folyadék maradt a fűvókában.	Nyomja a gőzkioldó gombot, addig, amíg gőz nem távozik a fűvókából. Tegyen egy ruhát a padlóra, hogy ne legyen vizes. Ha változatlanul víz szivárog a fűvókából gőz helyett, kapcsolja ki a készüléket. Várjon, amíg a készülék lehül, majd próbálja újra.